

# AddBike

## User Guide Guide d'installation *Installationsanleitung*

### ◆ Carry'Box Kid

EN

This user guide provides basic information about the assembly of the Carry'Box Kid module and its installation. Please refer to the User and Installation Guide for safety instructions and additional information: <https://add-bike.com/wp-content/uploads/2021/03/Guide-dinstallation.pdf>

FR

Ce guide d'installation apporte des informations simplifiées concernant l'assemblage du module Carry'Box Kid sur l'AddBike+. Pour des questions de sécurité et des informations complémentaires, référez-vous à la notice de montage complète disponible sur notre site : <https://add-bike.com/wp-content/uploads/2021/03/Guide-dinstallation.pdf>

DE

In dieser Installationsanleitung finden Sie alle Informationen zum Aufbau des Carry'Box Kid-Moduls und zur Montage auf dem AddBike+. Bei weiteren Fragen zu sonstigen Informationen oder zur Sicherheit lesen Sie das Benutzerhandbuch des AddBike+: <https://add-bike.com/wp-content/uploads/2021/03/Guide-dinstallation.pdf>



SCAN ME

**EN** Contents of the box

**FR** Contenu du carton

**DE** Verpackungsinhalt

**EN** Casing

**FR** Enveloppe

**DE** Hülle



**EN** Front textile  
+ Cover  
+ Crossbar

**FR** Textile avant  
+ Couvercle  
+ Barre transverse

**DE** Frontschutz  
+ Abdeckung  
+ Querstange



**EN** Hammock

**FR** Hamac

**DE** Hängematte



**EN** Sunshade

**FR** Filet pare-soleil

**DE** Sonnenschutznetz



**EN** Frame

**FR** Armature

**DE** Rahmen



**EN**

**2 Crossbar**  
**2 Front tubes**  
**2 Upper tubes**  
**Compact slat**

**FR**

**2 Tubes**  
transverses  
**2 Tubes avant**  
**2 Tubes haut**  
Latte de compact

**DE**

**2 Querstangen**  
**2 Vorderrohre**  
**2 Oberrohre**  
Verbindungsleiste



4x 20mm

**EN** Screws BHC M5

**FR** Vis BHC M5



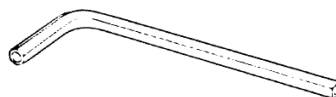
6x 30mm

**DE** BHC M5 Schrauben

**EN** Required tool

**FR** Outil nécessaire

**DE** Erforderliches Werkzeug



**EN** Allen wrench (size 3)

**FR** Clef Allen (taille 3)

**DE** Inbusschlüssel (Größe 3)

EN Summary

FR Sommaire

DE Übersicht



EN Frame

FR Bâti

DE Rahmen

EN Textile

FR Textile

DE Textil



EN Fabric attachment and finishing

FR Attache du tissu et finition

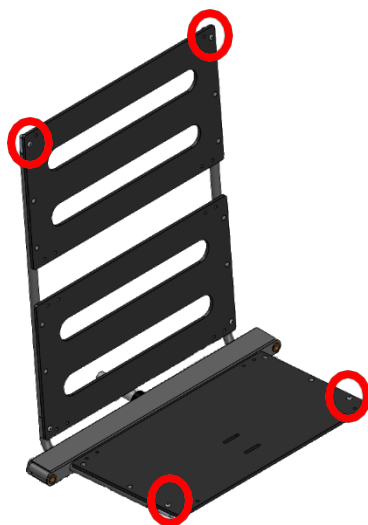
DE Textilbefestigung und Fertigstellung



**EN** Installation of the frame

**FR** Mise en place du bâti

**DE** Aufbau des Rahmens



**EN** Remove the 4 screws situated on each individual corner of the frame (2 on the backrest and 2 on the seat)

**FR** Retirer ces 4 vis de chaque côté du haut du dossier et de l'assise de l'AddBike+

**DE** Entfernen Sie diese 4 Schrauben an jeder Seite der oberen Rückenlehne und des Bodens des AddBike+

**EN** Install the compact slat (A) with 4 screws BHC M5x20 at the bottom of the two tubes (as shown on the right). Then secure the crossbar (B) with 2 screws BHC M5x30.

**FR** Mettre en place la latte de compact sur le bas des tubes avant avec les 4 vis BHC M5x20. Puis fixer la barre transverse avec la chaussette noire à l'aide des vis BHC M5x30

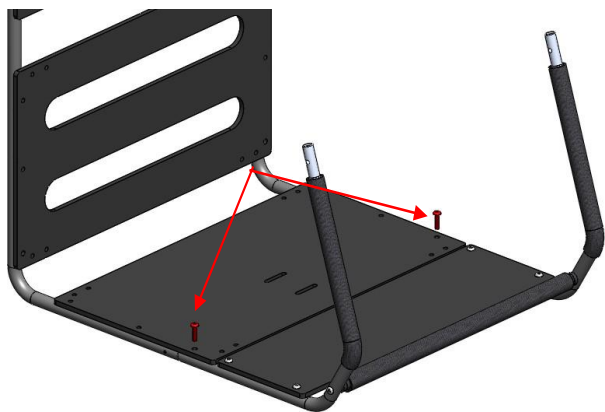
**DE** Befestigen Sie die Verbindungsleiste mit den 4 BHC M5x20 Schrauben an der Unterseite der Vorderrohre. Machen Sie dann das Querrohr mit der schwarzen Hülle mithilfe der BHC M5x30 Schrauben fest



**EN** Insert the assembly just built into the seat by fastening the 2 previously removed screws.

**FR** Insérer l'ensemble dans les tubes de l'assise puis remettre les vis retirées précédemment

**DE** Schieben Sie das Ganze in die Rohre des Sitzes und setzen Sie die zuvor entfernten Schrauben wieder ein



**EN** Insertion of the textile

**FR** Insertion du textile

**DE** Anbringung des Textils



**EN** Install the textile by inserting the two lower elastic straps into the front tubes

**FR** Installer le textile en insérant les deux bandes élastiques inférieures dans les tubes avant

**DE** Bringen Sie das Textil an, indem Sie die beiden unteren Gummibänder in die Vorderrohre einführen

**EN** Insert the 2 upper tubes throughout the elastic straps following the direction shown by the arrow on the right

**FR** Enfiler les deux tubes haut dans les sangles élastiques du textile dans le sens indiqué ici

**DE** Schieben Sie die beiden Oberrohre durch die elastischen Bänder des Stoffes wie abgebildet



**EN** Secure the upper tubes by inserting them in the side strap (as shown on the left)

**FR** Insérer l'extrémité des tubes haut dans la dernière petite sangle rigide supérieure

**DE** Schieben Sie das Ende der Oberrohre in die letzte obere unelastische Schlaufe



**EN** Insert the upper tubes into the backrest and the front tubes and then replace the backrest screws previously removed

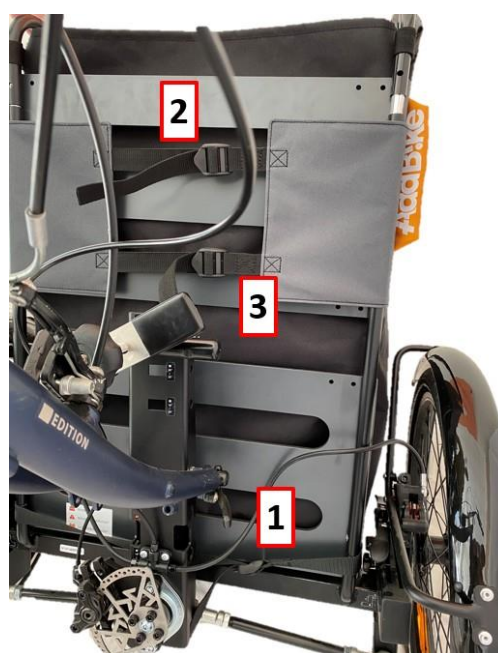
**FR** Insérer les tubes haut dans le dossier et dans les tubes avant puis remettre les vis du dossier retirées précédemment

**DE** Schieben Sie die Rohre in die Rückenlehne und in die vorderen Rohre ein und setzen Sie die zuvor entfernten Schrauben der Rückenlehne wieder ein

**EN** At the back of the frame, attach starting from strap no.1 (image on the left) to no. 2 to no. 3

**FR** À l'arrière du module, accrocher la sangle du bas, la sangle supérieure et enfin la sangle horizontale du milieu

**DE** Ziehen Sie die drei Gurte an der Rückseite des Moduls in der in der Abbildung gezeigten Reihenfolge fest



**EN** Tighten the fabric on both sides, centering the fabric on the backrest as much as possible.

**FR** Bien tendre le tissu de chaque côté en centrant au mieux la partie textile sur le dossier.

**DE** Spannen Sie den Stoff auf jeder Seite und zentrieren Sie das textile Teil so gut wie möglich auf der Rückenlehne.



**EN** Verify that no cables from the AddBike+ are caught in the strap clamps.

**FR** Aucun câble de l'AddBike+ ne doit être pris dans le serrage des sangles.

**DE** Beim Festziehen der Gurte darf sich kein AddBike+-Kabel darin verheddern.

**EN** Attach the hammock to the back of the module with the 4 carabiners

**FR** Fixer le hamac sur la face arrière du module grâce aux 4 mousquetons

**DE** Befestigen Sie die Hängematte mithilfe der 4 Karabinerhaken an der Rückseite des Moduls



**EN** During the next two steps, remember to pass the hammock straps through the 2 cross tubes before fixing them with the M5x30 screws

**FR** Lors des deux étapes suivantes, penser à faire passer les sangles du hamac dans les 2 tubes transverses avant leur fixation à l'aide des vis M5x30

**DE** Denken Sie bei den nächsten beiden Schritten daran, die Hängemattengurte durch die 2 Querrohre zu führen, bevor Sie sie mit den M5x30 Schrauben befestigen



**EN** Insert the transverse bar with the reflective sock on the top of the high tubes. Remember to pass the high straps of the hammock before fixing

**FR** Insertion de la barre transverse avec la chaussette réfléchissante sur le haut des tubes haut. Bien penser à faire passer les sangles hautes du hamac avant la fixation

**DE** Setzen Sie die Querstange mit der reflektierenden Hülle oben auf die oberen Rohre. Denken Sie daran, die oberen Gurte der Hängematte vor der Befestigung durchzuführen



**EN** To secure the front textile insert the straps of the hammock on each side. Proceed by positioning and screwing in the transverse bar as shown in the bottom image. The two screws required are BHC M5x30.



**FR** Pour la fixation du textile avant sur le haut des tubes avant, faire aussi passer les sangles du hamac de chaque côté du textile. Ensuite positionner la barre transverse entre les deux trous formés à l'avant du module entre les tubes haut et avant, puis fixer ces parties en utilisant 2 vis BHC M5x30 pour aboutir au résultat ci-contre

**DE** Um das vordere Textil oben auf den Vorderrohren zu befestigen, föhren Sie auch die Gurte der Hängematte auf jeder Seite des Textils durch. Positionieren Sie dann die Querstange zwischen den an der Vorderseite des Moduls zwischen dem oberen und dem vorderen Rohr befindlichen Löchern, und befestigen Sie diese Teile mit 2 BHC M5x30 Schrauben, um das hier dargestellte Ergebnis zu erzielen





**EN** Fabric attachment and finishing

**FR** Attache du tissu et finition

**DE** Anbringung des Textils und Fertigstellung

**EN** Assemble the front textile with the envelope using the velcro. Then tighten the strap by passing it in the slots of the seat of the AddBike+

**FR** Assembler le textile avant avec l'enveloppe à l'aide des scratchs. Puis serrer la sangle en la passant dans les fentes de l'assise de l'AddBike+

**DE** Montieren Sie den Frontschutz mit Hilfe der Klettverschlüsse. Ziehen Sie dann den Gurt fest, indem Sie ihn durch die Schlitze im Sitz des AddBike+ führen



**EN** Use the buckles on the shoulder and waist straps to adjust the height of the hammock to best fit your child. You can also choose to pass the shoulder straps through the sewed tape to adjust the anchored point. The central buckle can be opened by simply pressing it.

**FR** Utiliser les boucles des sangles de réglage de la hauteur des épaulières et de la ceinture pour que le hamac s'adapte au mieux à votre enfant. Vous pouvez également passer ou non les épaulières sous la sangle cousue pour adapter la hauteur du point d'ancrage. L'ouverture de la boucle centrale se fait simplement en appuyant dessus.

**DE** Verwenden Sie die Schnallen an den Schulter- und Taillengurten, um die Höhe der Hängematte so einzustellen, sodass sie Ihrem Kind am besten passt. Sie können auch die Schultergurte unter den angenähten Riemen durchführen, um die Höhe der Befestigung einzustellen. Die mittige Schnalle kann durch einfaches Drücken geöffnet werden.

**EN** Then assemble the cover by attaching it to the module using the Velcro fasteners

**FR** Puis assembler le couvercle en venant le fixer sur le module à l'aide des scratchs

**DE** Montieren Sie die Abdeckung, indem Sie diese mit den Klettverschlüssen am Modul befestigen



**EN** To store the cover, roll it up and secure it with 2 elastic bands on the front of the module

**FR** Pour ranger le couvercle, l'enrouler puis le fixer à l'aide des 2 bandes élastiques sur le devant du module

**DE** Um die Abdeckung zu verstauen, rollen Sie sie auf und sichern Sie sie mit den 2 Gummibändern an der Vorderseite des Moduls



**EN** You will find, in the inside pocket of the front textile, the sunshade accessory. To set it up, attach the fabric to same hooks as the cover.

**FR** Vous trouverez, dans la poche intérieure du textile avant, le filet pare-soleil, pour le fixer, utilisez les mêmes points de fixation que pour le couvercle.

**DE** Das Sonnenschutznetz befindet sich in der Innentasche des Fronttextils, zur Befestigung verwenden Sie die gleichen Befestigungspunkte wie für den Bezug.

**EN** If you want to use the Carry'Box Kid without its cover, you can roll it up and place it on the front of the module using the elastic bands. To store the sun net, you can use the inside pocket of the front textile.

**FR** Si vous souhaitez utiliser la Carry'Box Kid sans son couvercle, vous pouvez l'enrouler et le placer à l'avant du module à l'aide des bandes élastiques. Pour ranger le filet pare-soleil, vous pouvez utiliser la poche intérieure du textile avant.

**DE** Wenn Sie die Carry'Box Kid ohne die Abdeckung verwenden möchten, können Sie diese aufrollen und mithilfe der Gummibänder an der Vorderseite des Moduls anbringen. Zur Aufbewahrung des Netzes für den Sonnenschutz können Sie die Innentasche des Fronttextils verwenden.

