

Cruzber S.A., ES-A14018311  
P.I. Las Salinas II, E-14960 Rute  
www.cruzber.com

- (E)** Instrucción de montaje  
¡Leer primero!
- (GB)** Assembly instructions  
Read first!
- (F)** Instruction de montage  
Lire en premier!
- (D)** Montageanleitung  
Zuerst lesen!
- (PT)** Instruções de montagem  
Ler primeiro!
- (PL)** Instrukcja montażu  
Najpierw przeczytaj!
- (CZ)** Montážní návod  
Čtěte pozorně!
- (HU)** Szerelési Utasítás  
Először olvassd el!
- (RO)** Instrucțiuni de montaj  
Intai cititi!
- (HR)** Detaljne upute  
Prvo pročitati!
- (GR)** Διαβάστε προσεκτικά τις  
Οδηγίες Συναρμολόγησης!
- (TR)** Öncelikli montaj:  
Talimatlarını okuyunuz!
- (RU)** Инструкции по монтажу  
Сначала прочитайте!
- (IT)** Istruzioni di montaggio  
Leggere per primo!
- (NL)** Montagehandleiding  
Eerst lezen!
- (SLO)** Navodila za sestavljanje  
Preberite!

- Barras de acero
- Steel bars
- Barres d'acier
- Stahldachträger
- Barras d'aço
- Belki stalowe
- Ocelové strešní nosiče
- Acél rudak
- Čelične šipke
- Bare din otel
- Μπάρες Σιδερέ
- Çelik barlar
- Стальные поперечины
- Barre d'acciaio
- Stalen dakdragers
- Jeklene prečke

- (E)** Contenido embalaje: ¡Verificar!
- (GB)** Package content: Check!
- (F)** Contenu d'emballage: Vérifier!
- (D)** Packungsinhalt: Überprüfen!
- (PT)** Contéudo embalagem: Verificar!
- (PL)** Zawartość opakowania: sprawdzić!
- (CZ)** Obsah balení: Zkontrolujte!
- (HU)** Csomag tartalma: Ellenőrizd!
- (RO)** Pachetul contine: Verificati!
- (HR)** Sadržaj paketa: Provjeri!
- (GR)** Ελέγξτε το περιεχόμενο: του πακέτου!
- (TR)** Paket içeriğini: Control ediniz!
- (RU)** Содержание упаковки: Проверьте!
- (IT)** Contenuto della confezione: Controllare!
- (NL)** Pakket inhoud: Controleer!
- (SLO)** Vsebina paketa: Preverite!

Código Code Code Kode	923-03x
Lv 7 2016 - r3	
Modelo Model Modèle Modell	Cruz Cargo XPro SF3
Lote Lot Lot Lot	<div style="display: inline-block; vertical-align: middle; text-align: center;">             Peso Weight Poids Gewicht           </div>
<div style="display: flex; justify-content: space-around; align-items: center;"> <div style="text-align: center;"> <p style="font-weight: bold; margin: 0;">Max: 150 kg</p> </div> </div>	
Código Homologación CEE EEC Type Approval Number <div style="display: flex; align-items: center; justify-content: center;"> <div style="border: 1px solid black; border-radius: 50%; padding: 2px 5px; margin-right: 5px;">E9</div> <span style="font-size: 18pt; font-weight: bold;">26 R- 03 3022</span> </div> <div style="display: flex; justify-content: center; align-items: center; margin-top: 5px;"> </div> <div style="text-align: center; margin-top: 5px;"> <div style="border: 1px solid black; padding: 2px; display: inline-block; font-weight: bold;">CITY CRASH</div> <span style="font-size: 18pt; font-weight: bold;">(✓)</span> </div> <p style="font-size: 8pt; margin-top: 2px;">Accor ding to ISO/P AS 11154:2006</p>	

	1°		
	2°		

x 1 	x 1 	x 3 	x 1  Bag (807-067)
x 6  (707-154)			

Código Code		↔		Lote Lot
923-030	SF3-125 (823-425)	125 cm	6,78 kg	01/14
923-031	SF3-140 (823-440)	140 cm	7,51 kg	01/14
923-032	SF3-160 (823-460)	160 cm	8,30 kg	01/14
923-033	SF3-175 (823-475)	175 cm	9,35 kg	01/14

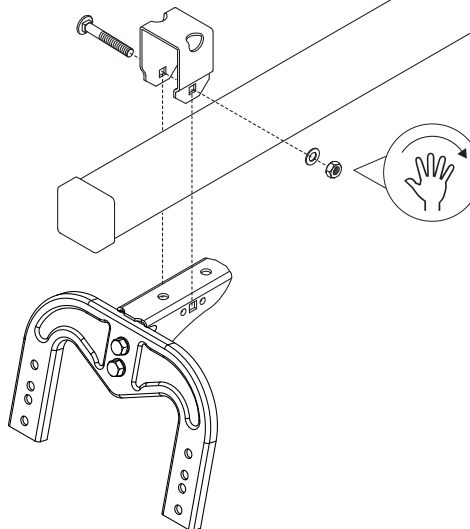
Código  
Code  
Code  
Kode

# 923-03x

Lv7 2016-r3



**1**



**2**



**3**

