



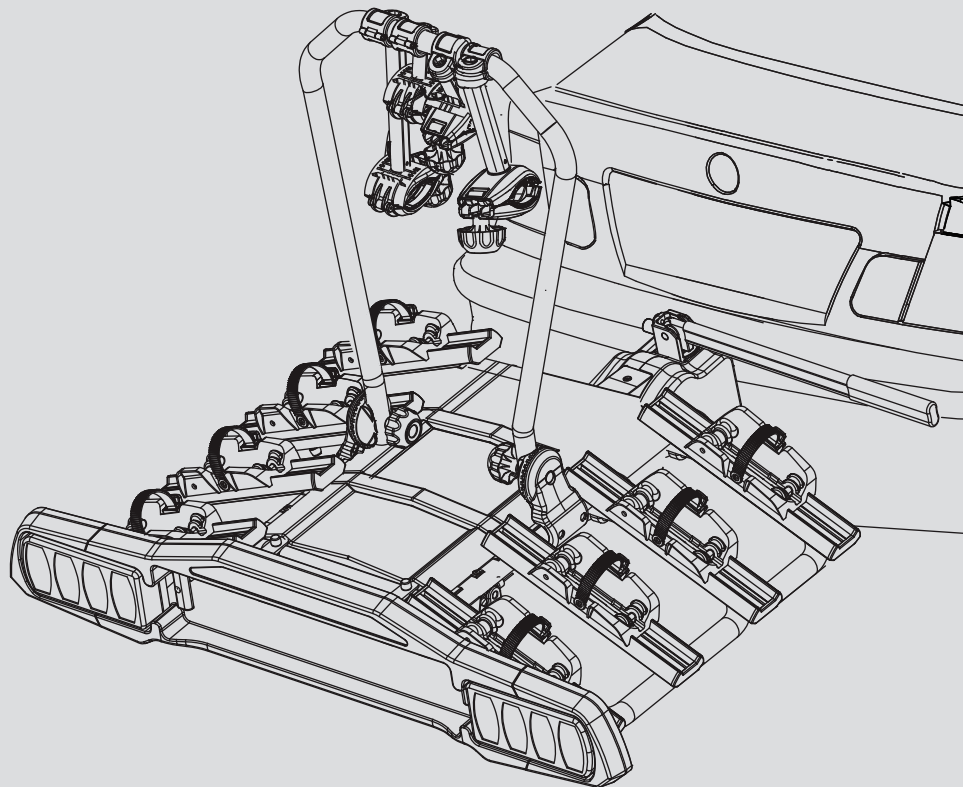
Cruz Pivot 4

940-515

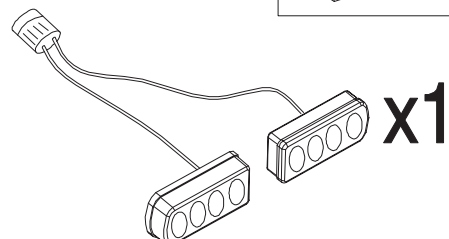
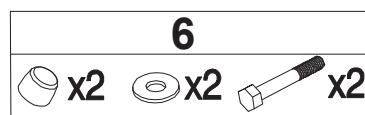
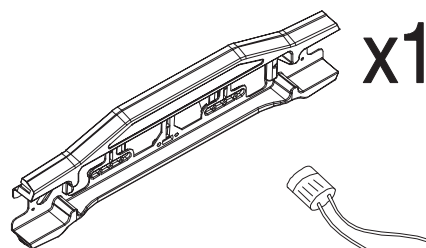
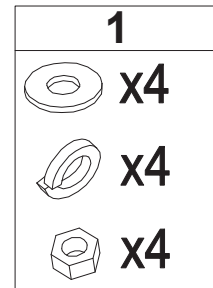
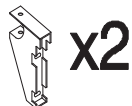
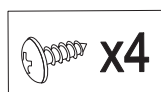
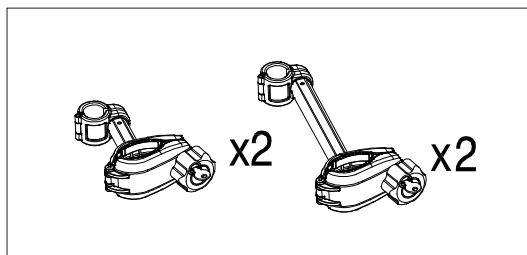
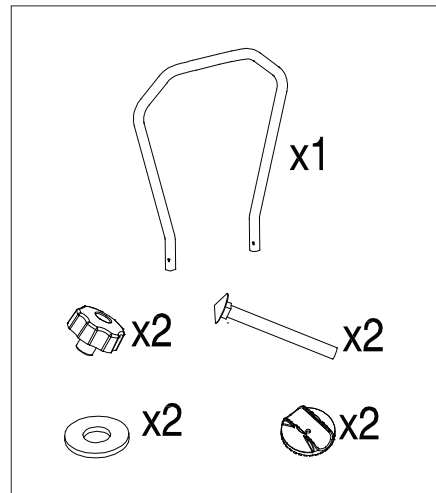
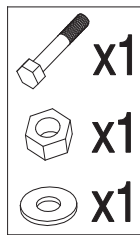
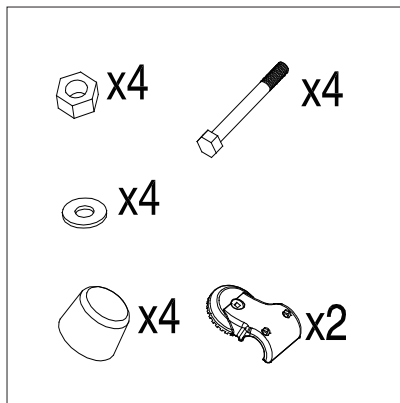
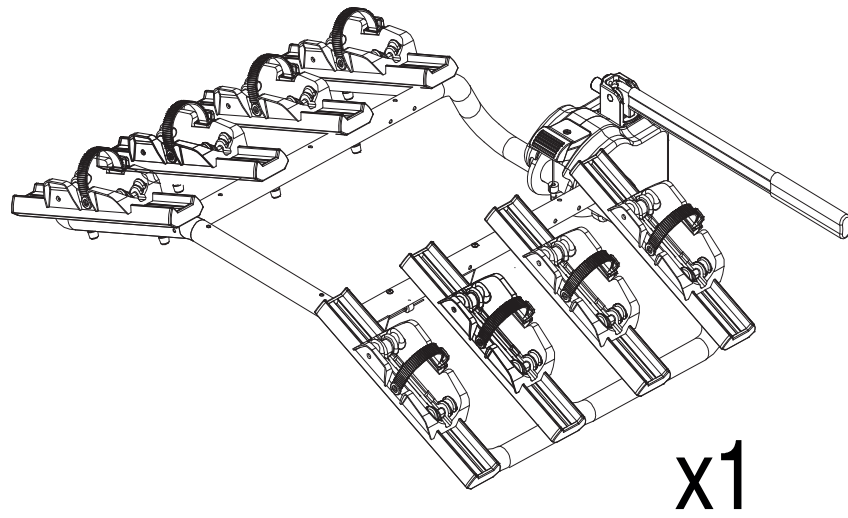


2017r2

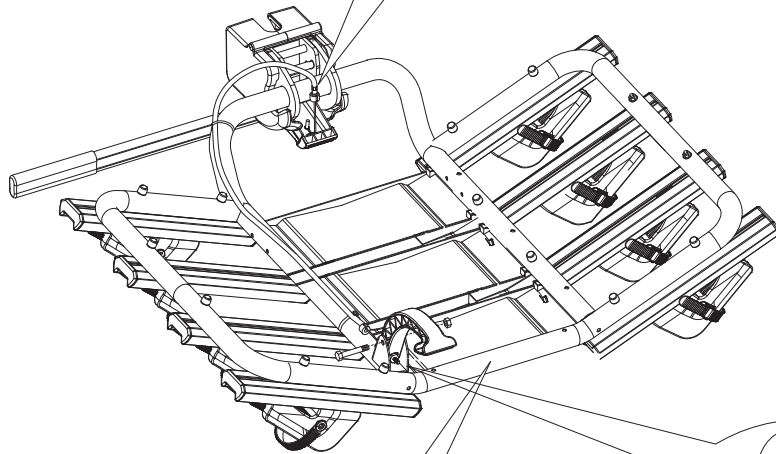
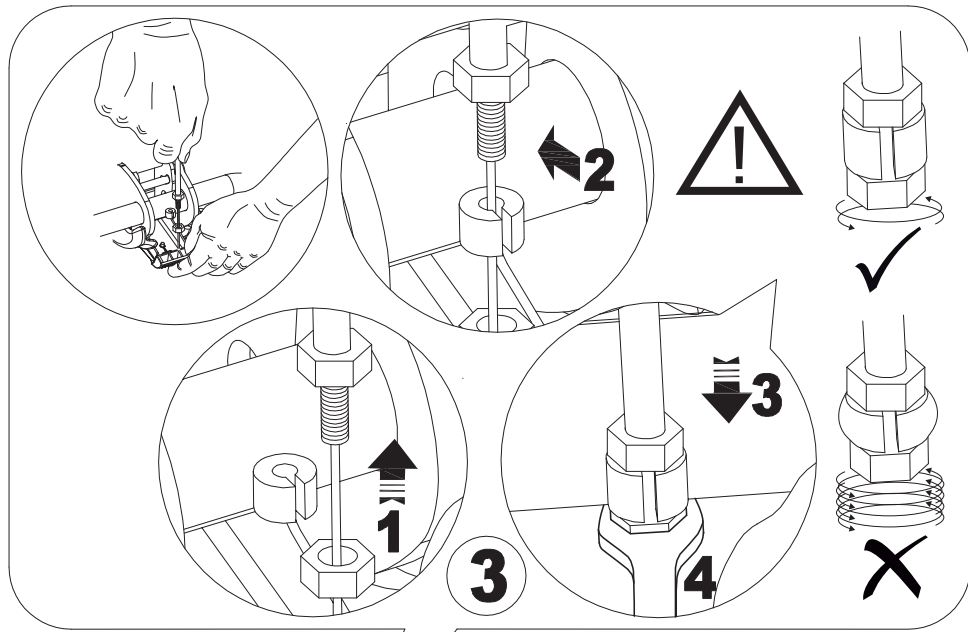
- E** **Instrucción de montaje**
Información al usuario
¡Leer primero!
- GB** **Assembly instructions**
User information
Read first!
- D** **Montageanleitung**
Zuerst lesen!






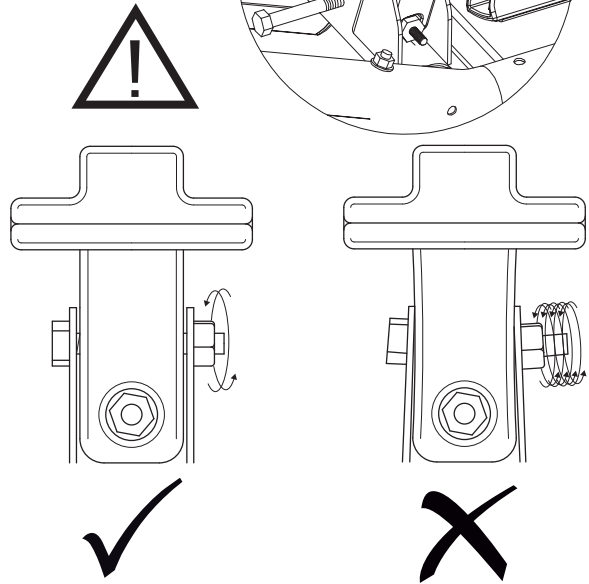
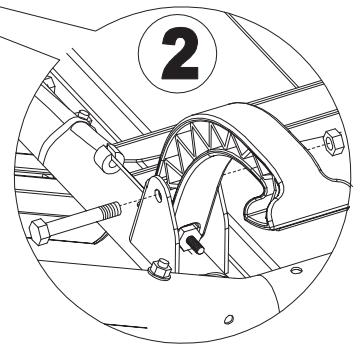
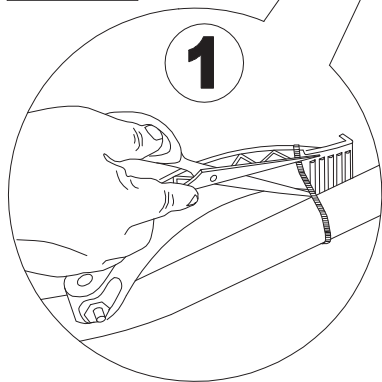
Cruz Pivot 4
940-515



1







-  x1
-  x1
-  x1

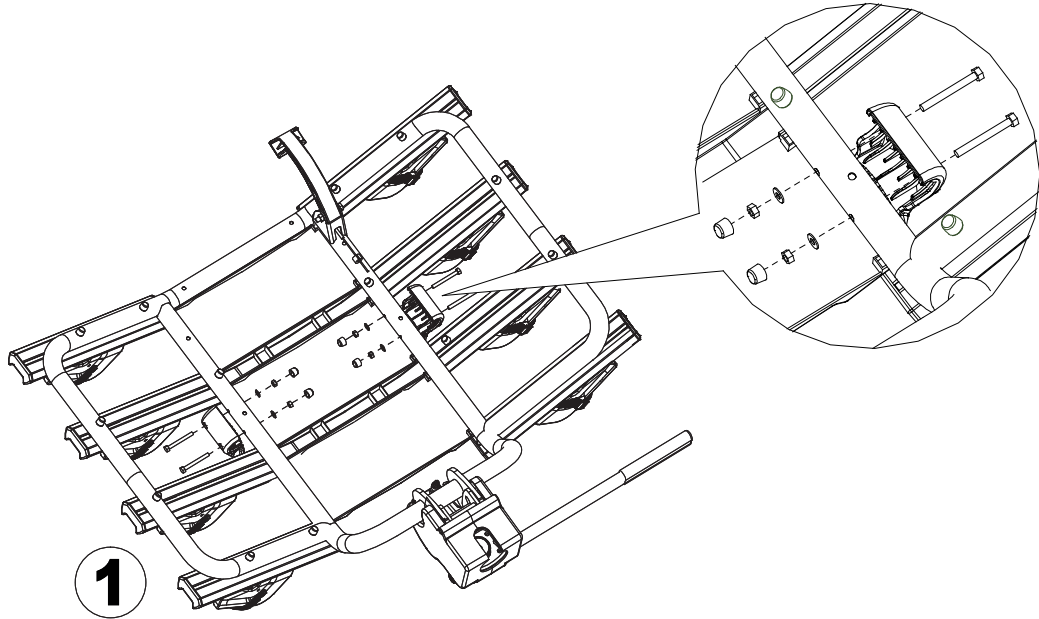


Cruz Pivot 4

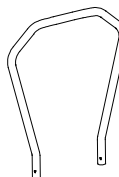




940-515

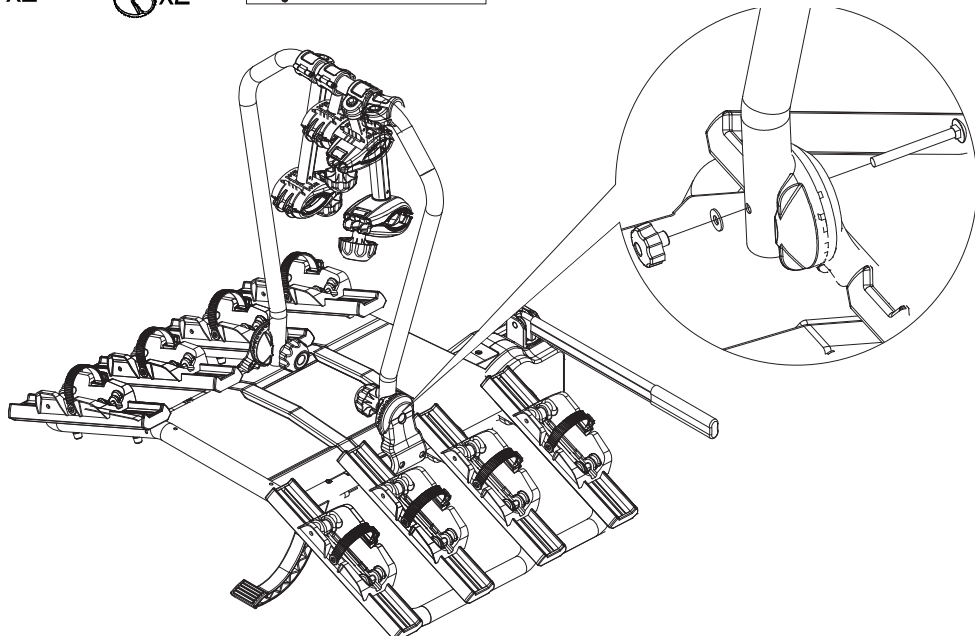
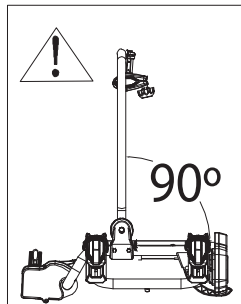
2

-  x4
-  x4
-  x4
-  x4
-  x2

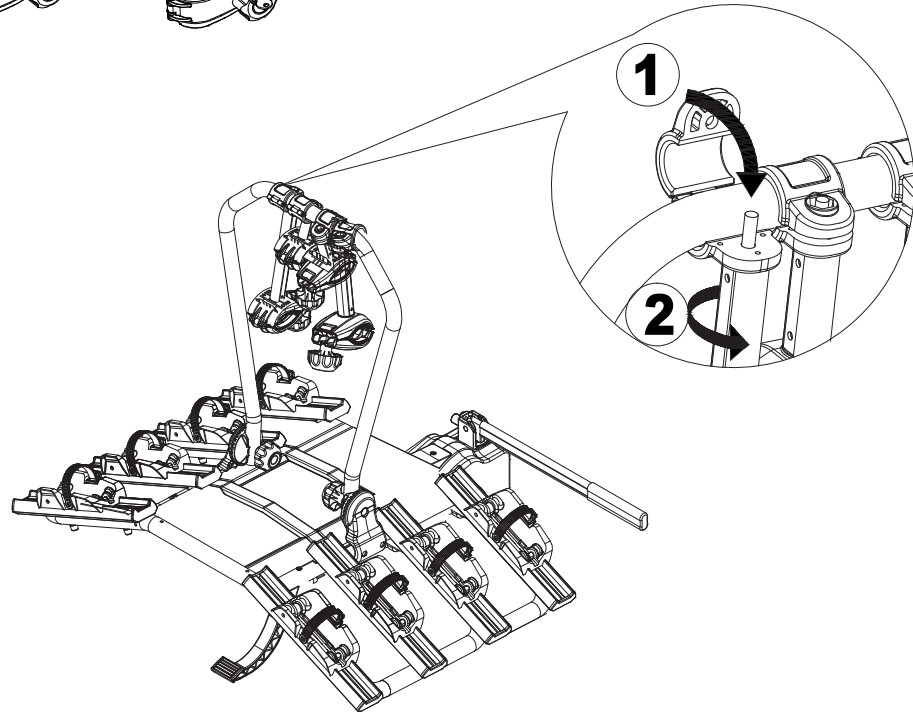
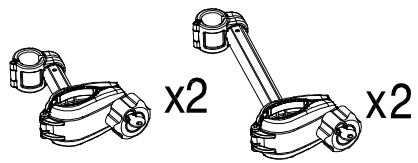


3

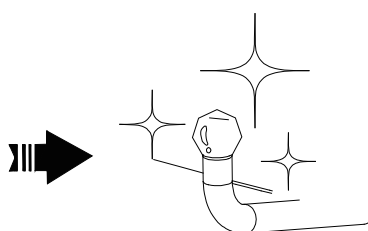
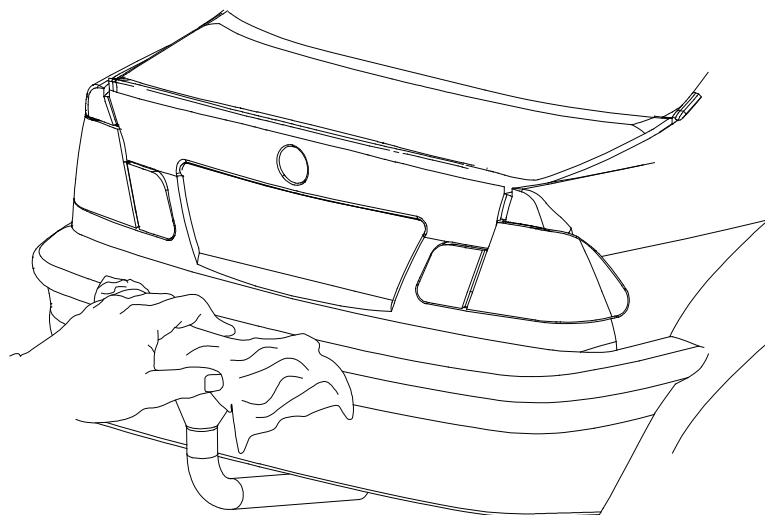
-  x1
-  x2
-  x2
-  x2
-  x2



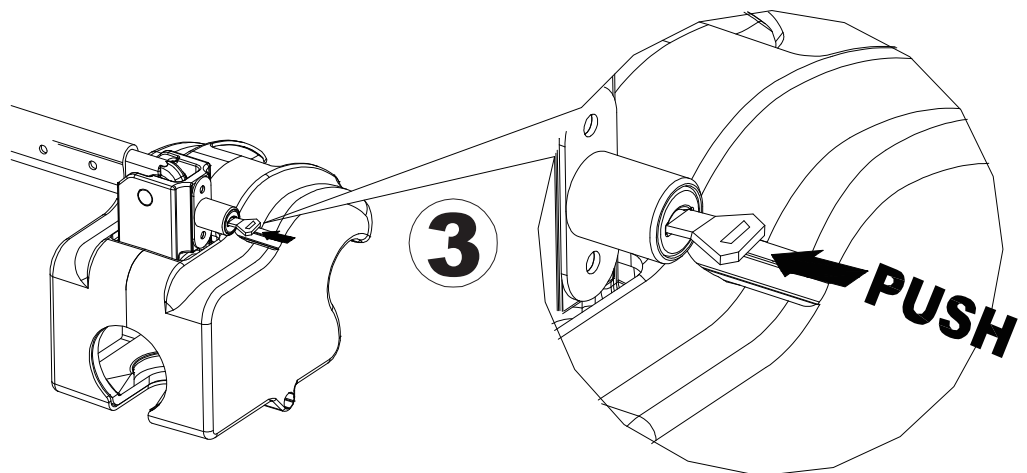
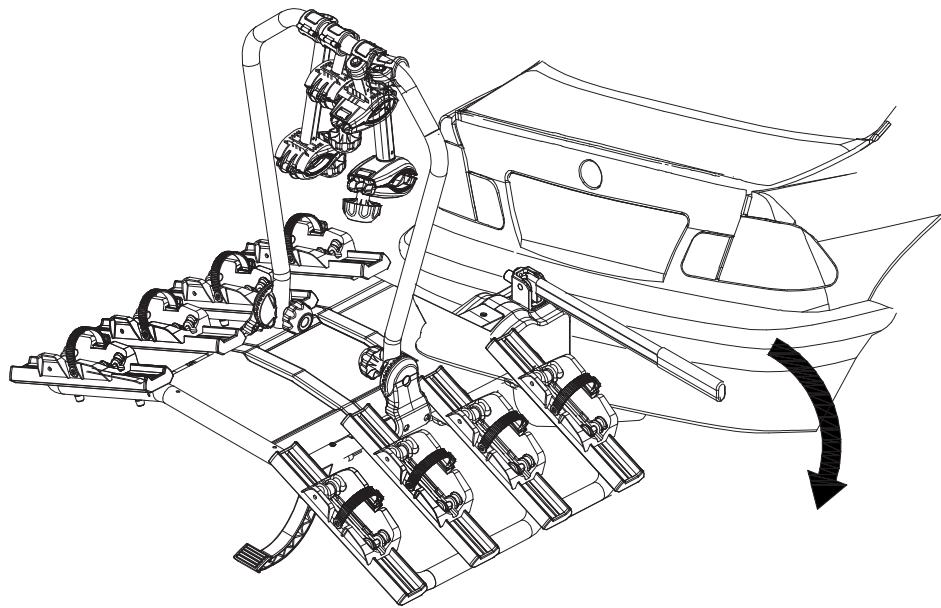
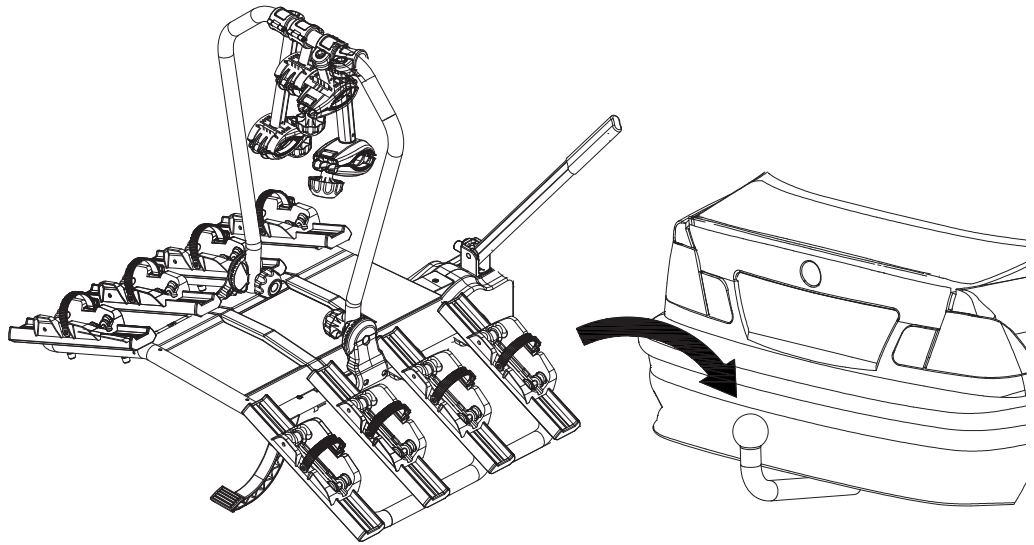
4



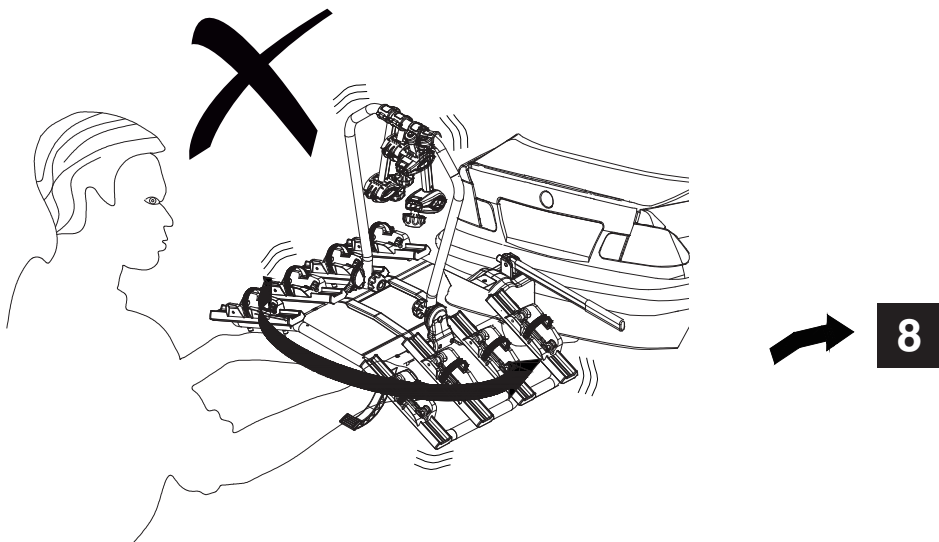
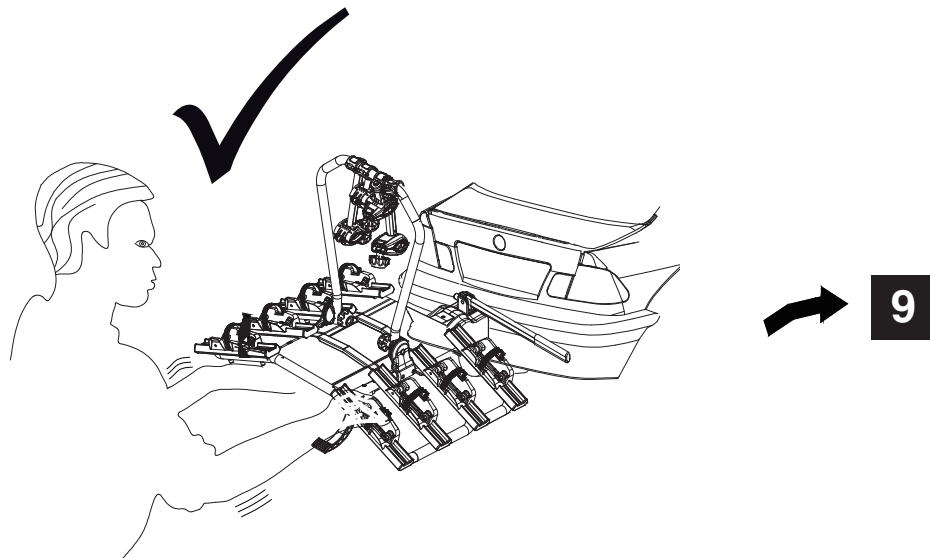
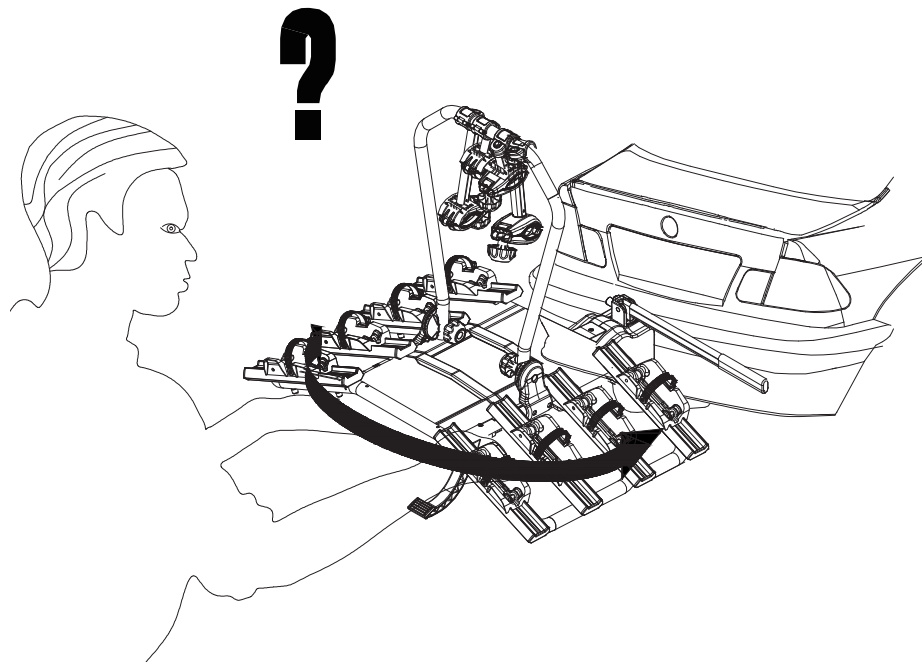
5



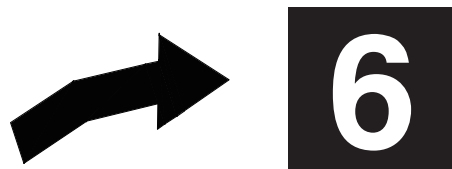
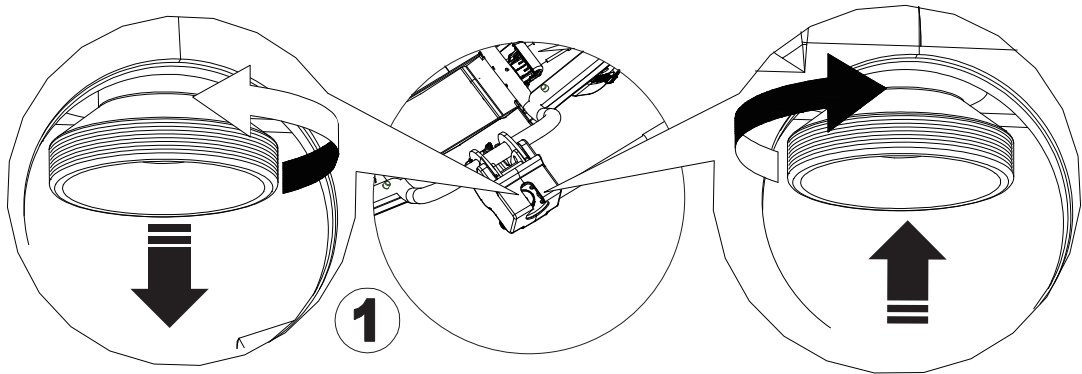
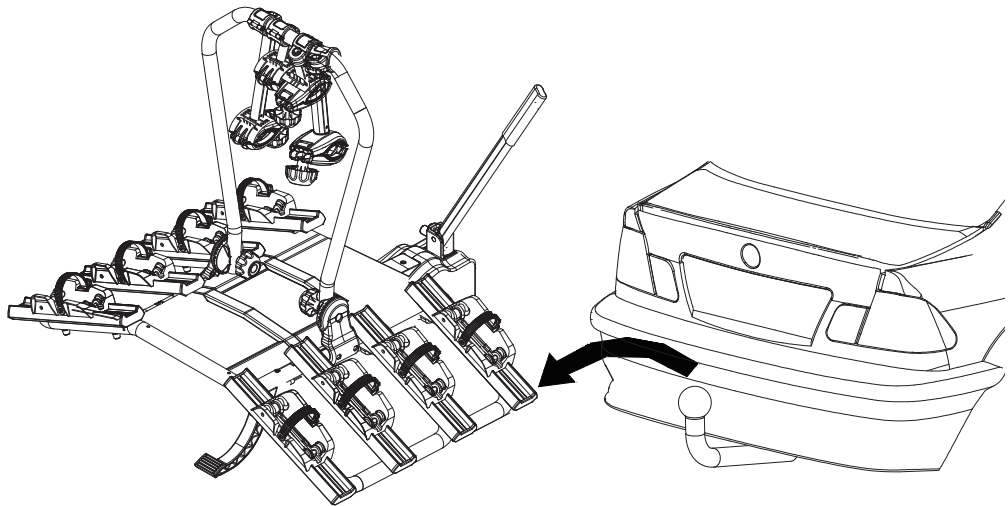
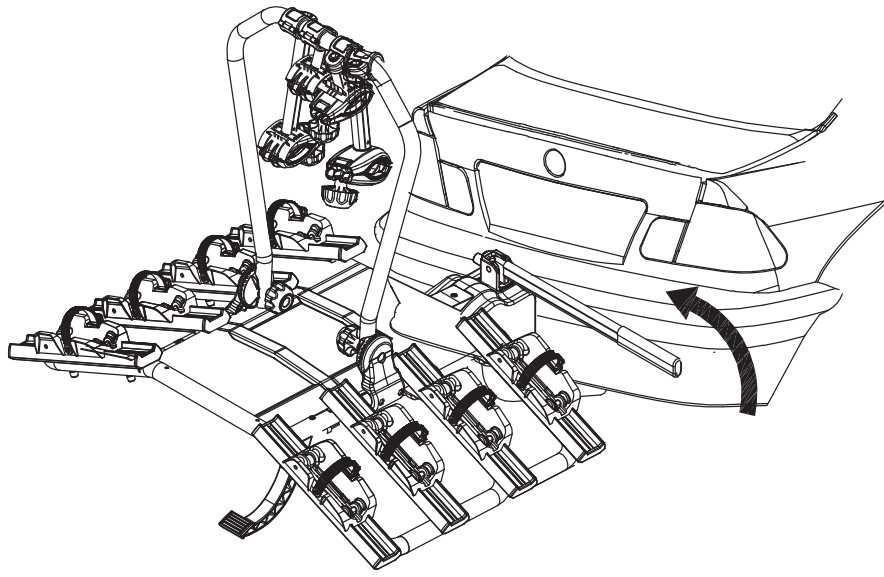
6



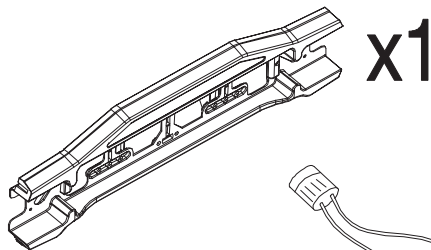
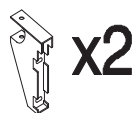
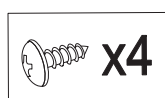
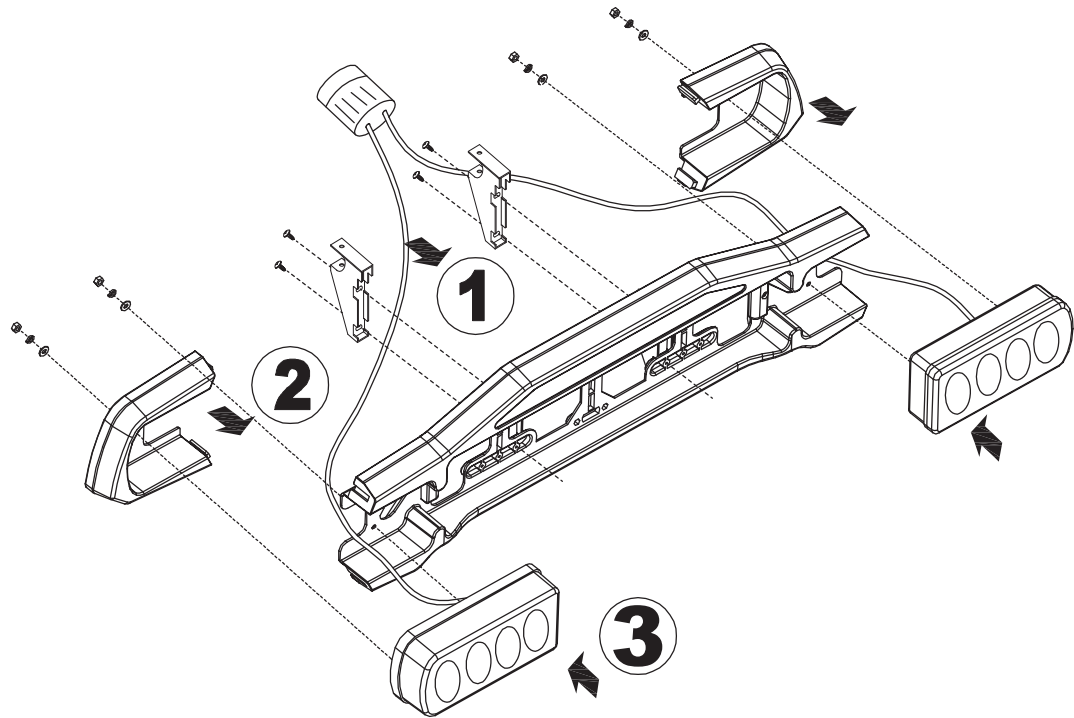
7



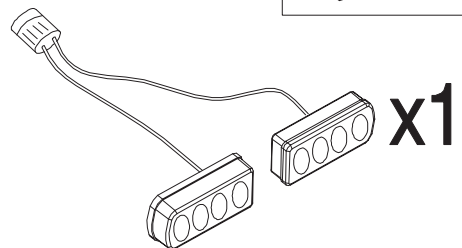
8



9

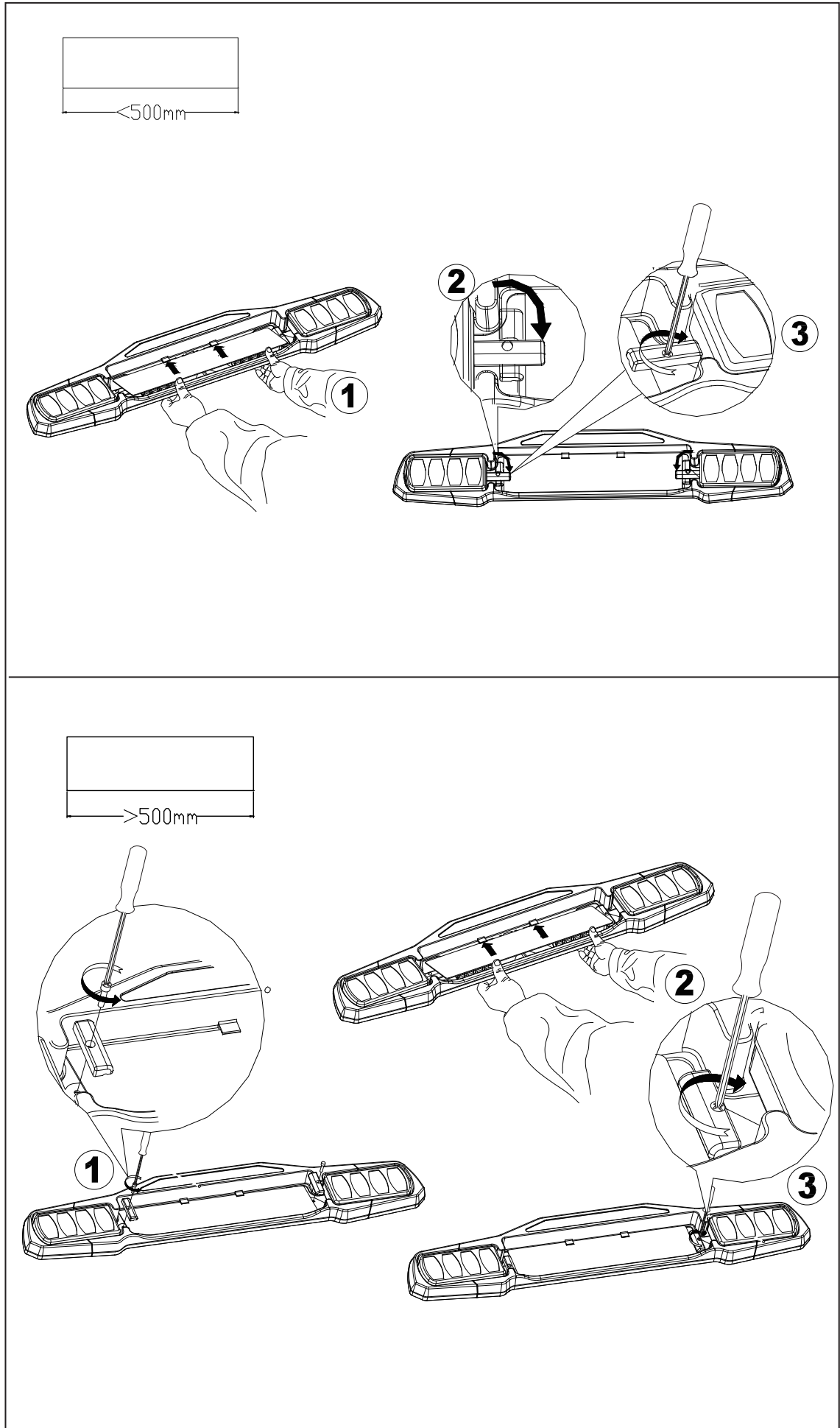


1	
	x4
	x4
	x4

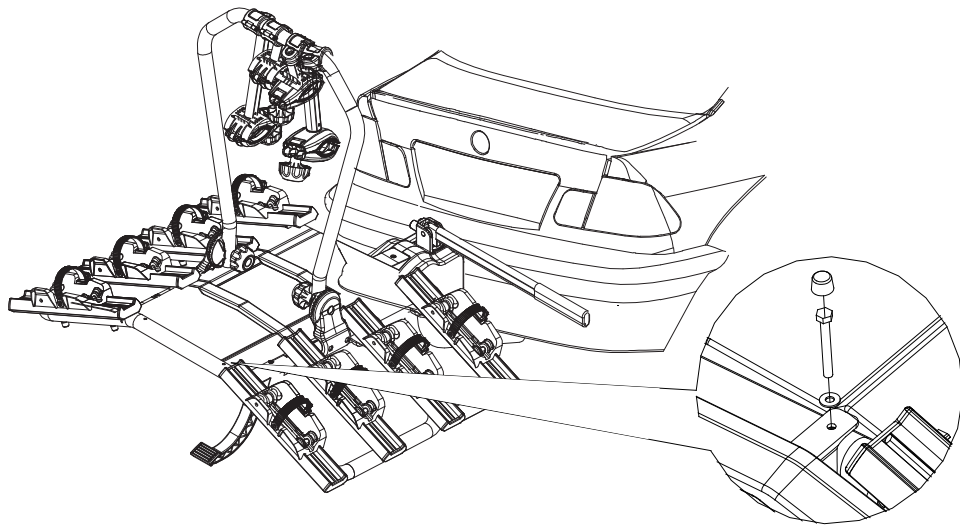


Cruz Pivot 4

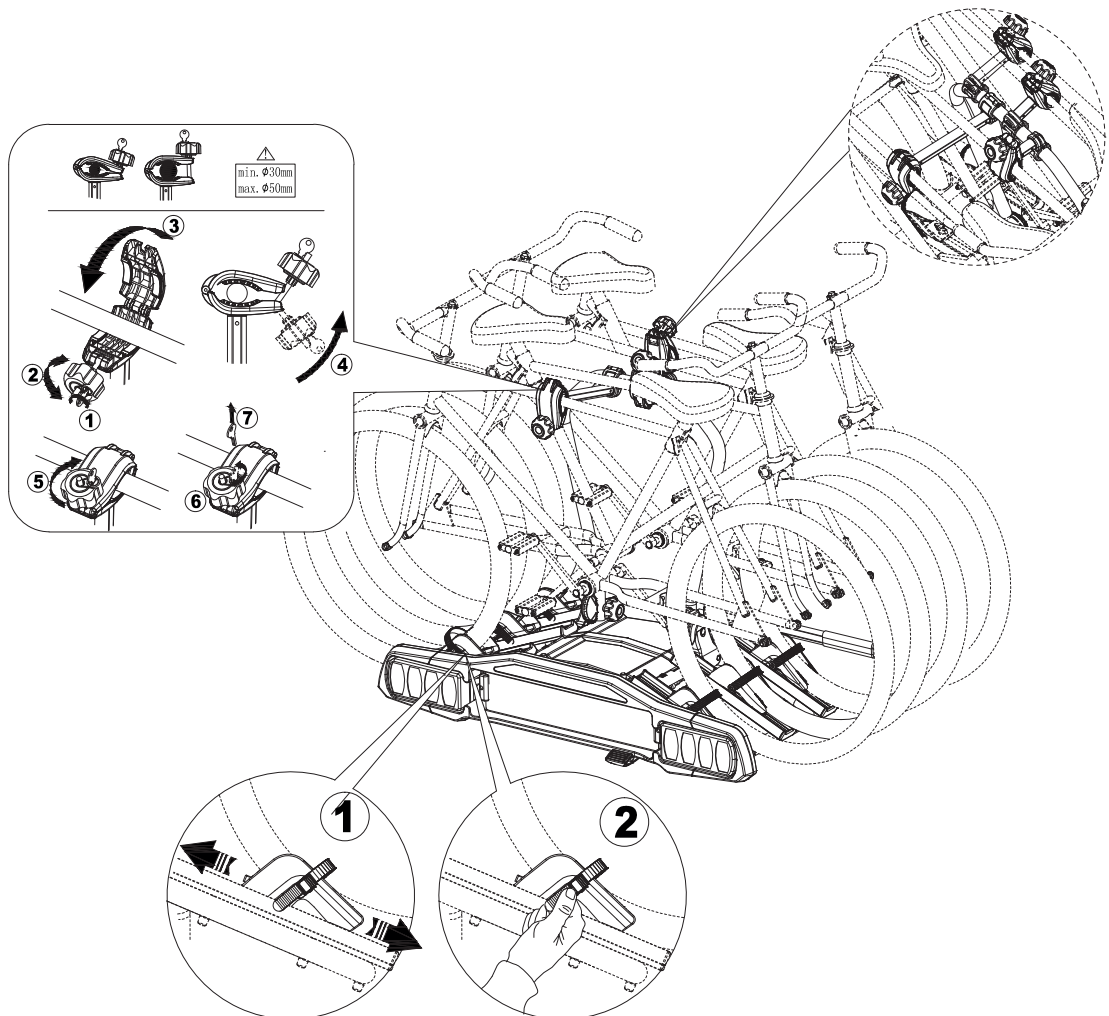
940-515



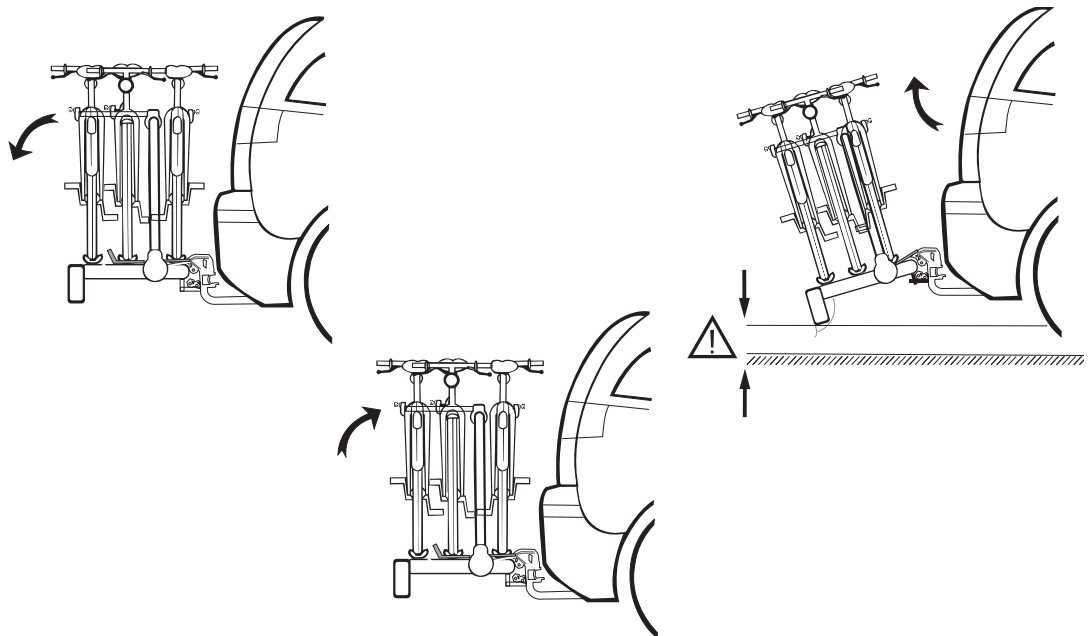
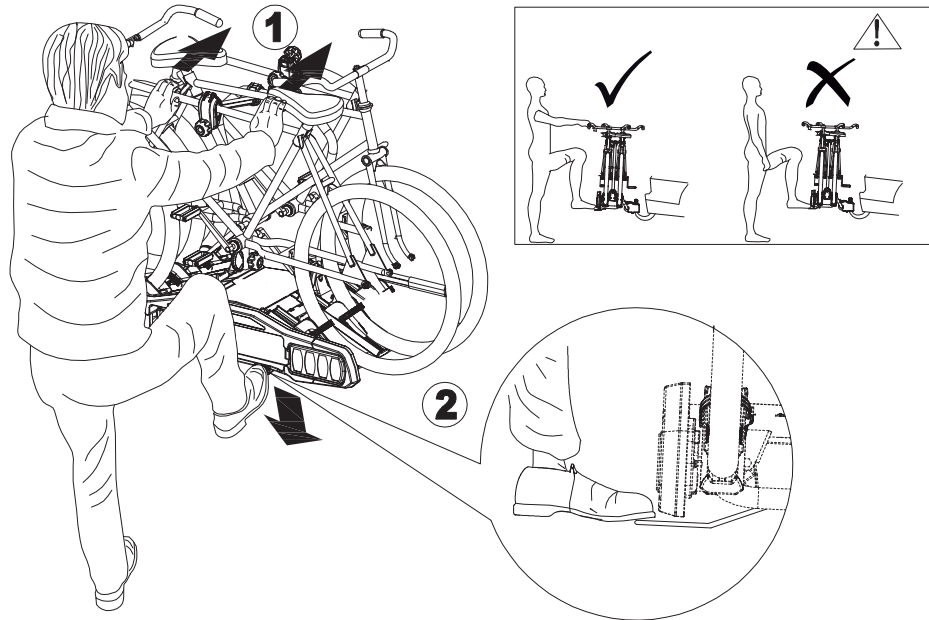
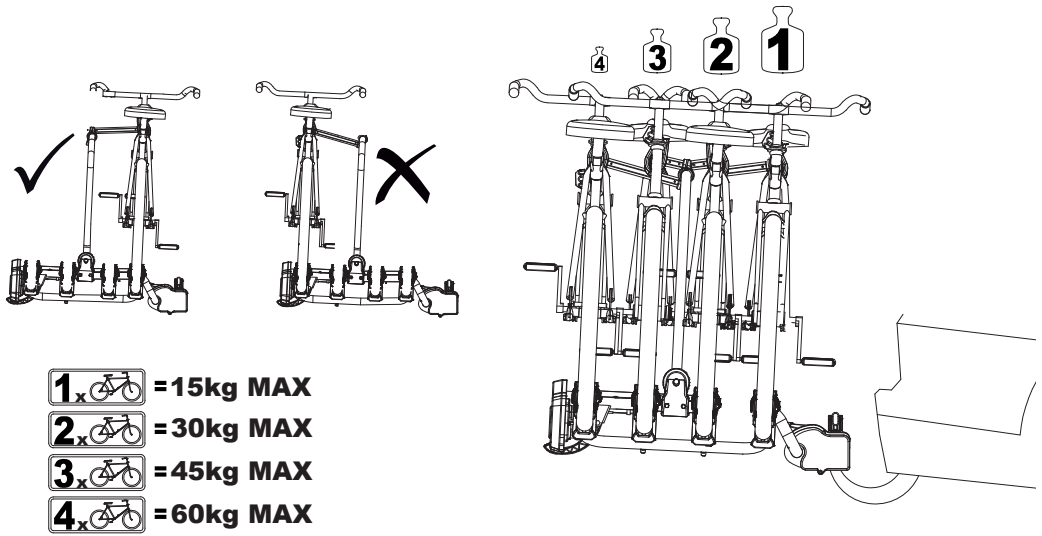
10



11



12





Información al usuario

Especificaciones generales para los portabicicletas

- Cada mes, nuevos modelos de coches llegan al mercado con diferentes diseños. Aunque el equipo de diseñadores trabaja para hacer todos los productos lo más universales posibles para los coches a la venta, es imposible que un único portabicicletas pueda instalarse en todos los modelos de coches disponibles. Antes de comprar su portabicicletas, consulte con su vendedor o distribuidor autorizado para saber si el portabicicletas se adecua a su vehículo.
- Antes de la instalación lea cuidadosamente el manual de instrucciones y proceda a la instalación del portabicicletas siguiendo las especificaciones de dicho manual. Asegúrese de que tiene todas las piezas y accesorios necesarios para la instalación y que éstas están en buenas condiciones. En caso de que le falte alguna pieza o ésta sea defectuosa, contacte con su vendedor habitual o con un distribuidor autorizado. Conserve el manual de instrucciones para futuras instalaciones.

Precauciones durante la instalación del portabicicletas

1. Este portabicicletas solo es adecuado para bolas de remolque de ISO 50mm.
2. Antes de la instalación, limpie la bola de remolque cuidadosamente.
3. Cuando monte las bicicletas en el portabicicletas asegúrese de que éstas no sobresalen de perfil de la planta de su vehículo y que ninguna parte del portabicicletas o las bicicletas tocan la carrocería.
4. Obedezca las leyes locales cuando conduzca con un portabicicletas instalado.
5. Retire el portabicicletas si no lo va a usar o en caso de ir a un autolavado.
6. Al usar un portabicicletas para bola de remolque, asegúrese de cumplir con todas las regulaciones correspondientes, el uso de luces y matrícula adicional suele ser requerido. Enchufe las luces adicionales a su coche.

Precauciones durante la instalación de las bicicletas

7. Cuando cargue las bicicletas en el portabicicletas, asegúrese de que éstas no contactan directamente con el coche, especialmente los pedales. El uso de las almohadillas protectoras puede ayudar.
8. Antes de cargar las bicicletas, quite todos los elementos que pudiesen soltarse durante la conducción. Ej. botellas de agua.
9. Mantenga las ruedas de la bicicleta apartadas del vehículo.
10. Obedezca los límites de peso para cada bicicleta establecidos por el fabricante (Max. 15kg/35lbs por bicicleta). No instale bicicletas eléctricas o recostadas.
11. Los vehículos con portabicicletas y bicicletas instaladas tienen comportamientos diferentes en carretera. Conduzca con extrema cautela en situaciones de fuertes vientos, durante los giros y en carreteras en malas condiciones. Conduzca lentamente cuando pase una zona de baches o por debajo de los 10 km/h (6 millas/h) cuando se encuentre un badén.
12. Los vehículos equipados con portabicicletas/bicicletas tienen un peso y dimensiones adicionales. Asegúrese de que las bicicletas están situadas en el centro del vehículo.
13. Algunas bicicletas para mujeres requieren de un adaptador de bicicletas para poder montarlas en el portabicicletas.
14. Cuando el vehículo tiene instalado el portabicicletas, compruebe la instalación del mismo y de las bicicletas cada 100 km durante la travesía. ¡La seguridad de los pasajeros es responsabilidad del conductor!

Especificaciones importantes sobre la garantía y responsabilidades

15. El fabricante rechaza cualquier responsabilidad respecto a los daños (en los vehículos, carga y/o personas) conectados a la compra, uso o manejo de este producto cuando el daño se deba a un mal uso o instalación del mismo o las bicicletas.

User information

General notes for rear bike carrier

- Every month, new cars are brought to the market with new designs and bodies. Although the design team strive to make most products universal to cars in the market, it is impossible for one single bike carrier to fit all models of cars available on the market. Before you purchase the bike carrier, please check if the bike carrier fits your specific vehicle with your authorized dealer or distributor.
- Before installation, please read the instructions first, then install the bike carrier according to the manual enclosed. Make sure all parts are present and in working condition prior to installation. Any missing or broken parts, please contact your authorized dealer or distributor. Always keep this manual for future reference.

Warnings during fitting of the bike carrier

1. This bike carrier is made to fit only ISO 50mm tow balls.
2. Prior to installation, please clean the tow ball thoroughly.
3. When positioning bikes on the carrier ensure that they do not project beyond the profile of the vehicle and that no part of any cycle can touch the paintwork.
4. Please obey the local traffic law when you drive with the bike carrier.
5. Please remove the bike carrier when not in use and before a car wash.
6. When you use tow ball bike carriers, to ensure full compliance with the road traffic regulations, the use of the lighting board / additional license plate is required. Plug the lighting board into your car.

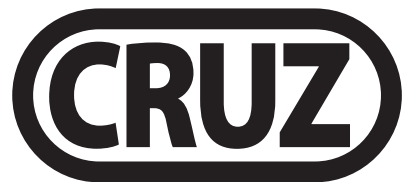
Warnings during mounting of the bikes

7. When you mount the bikes, please make sure that bikes do not contact the vehicle itself, especially the pedals. Use of protective foam pads may help.
8. Before mounting bicycles, please remove all loose items. Ex., water bottles.
9. Tires of bicycles have to be kept away from vehicle exhaust.
10. Always obey the weight limit of each bicycle (Max.15kg/35lbs per bike) and capacity of bicycles according to manufacturer's recommendation. Please do not mount recumbent and electric bikes.
11. Vehicles installed with bike carriers/bikes have different road behavior. Drive cautiously during strong winds, sharp turns, and rough road. Drive slowly over speed bumps with the speed less than 10 km/h (6 miles/hr).

12. Vehicles equipped with bike carrier/bikes have extra width and length. In addition, please make sure the bikes are mounted in the center to avoid excessive protrusion.
13. Some bikes like lady bikes require bike beam to mount.
14. When vehicle is equipped with bike carrier, please check the installation of bike carrier and mounting of bikes for every 100km during the journey. It is the responsibility of the driver to ensure the safety of passengers and others!

Important notices regarding to warranty and liability

15. The manufacturer disclaims any liability in respect to any damages (to vehicles, cargos, and/or persons) in connection with the purchase, use or handling of this product when the damage was caused by a wrong installation or incorrect use of this product or its accessories.



CRUZBER S.A.

Pol. ind. Las Salinas II, parc. 12
E-14960 Rute (Córdoba) Spain
T: +34 957 538 354
F: +34 957 539 069

www.cruzber.com
info@cruzber.com

