

MEMABO

free time on the move

VIPER

IT Istruzioni di montaggio

EN Fitting instructions

DE Montageanleitung

FR Instructions de montage

ES Instrucciones de montaje

BG инструкции за сглобяване

CS Návod na montáž

DA Monteringsvejledning

EL Οδηγίες συναρμολόγησης

ET Paigaldusjuhend

FI Asennusohje

HR Uputa za sastavljanje

HU A felszerelés módja

LT Pritvirtinimo instrukcijos

LV Stiprināšanas instrukcija

NL Instrukcja montażu

NO Monteringsveiledning

PL Instrukcja montażu

PT Instruções de Montagem

RO Instrucțiuni de montare

RU Инструкции по установке

SK Návod na montáž

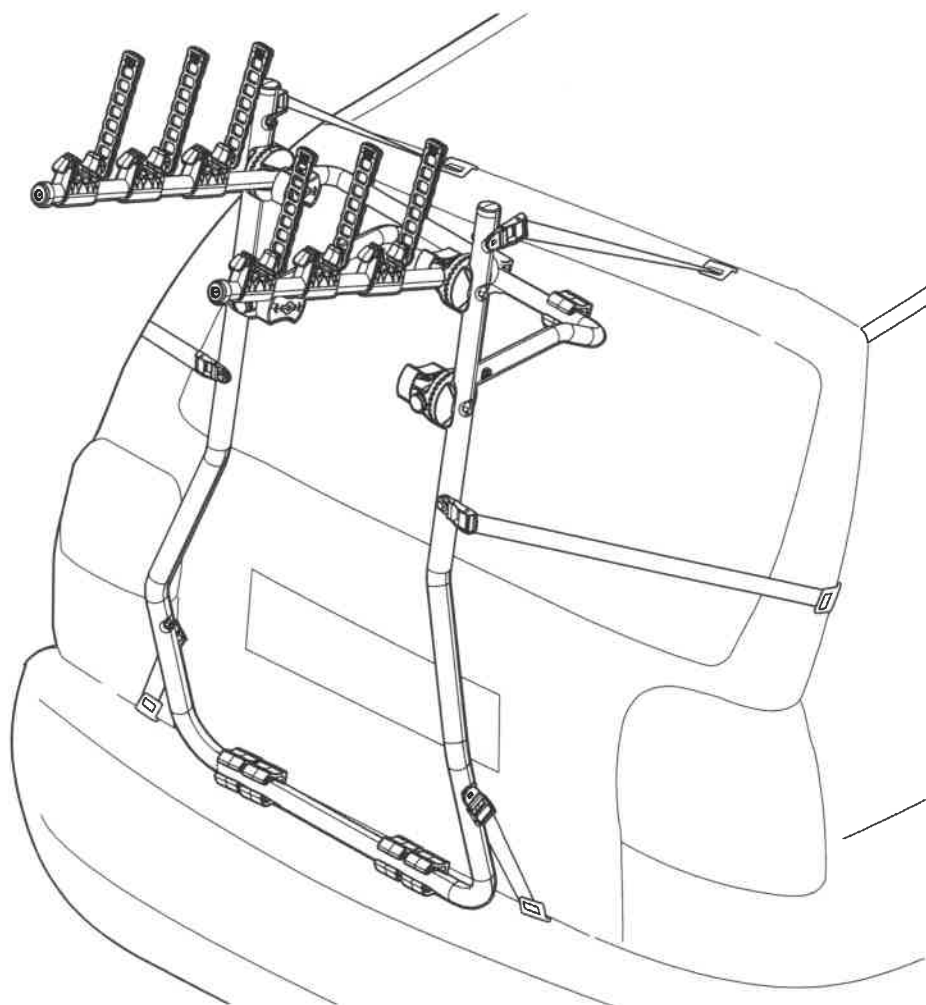
SL Navodila za pritrjevanje

SV Monteringsanvisning

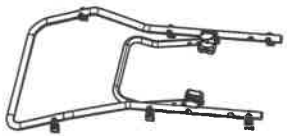





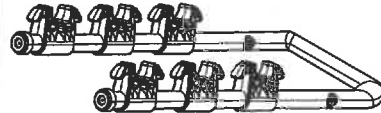









TK Uydurma talimat













ZH 裝修指導

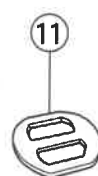
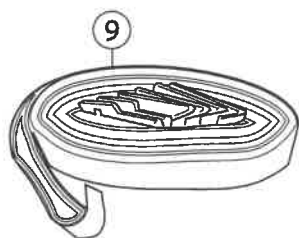
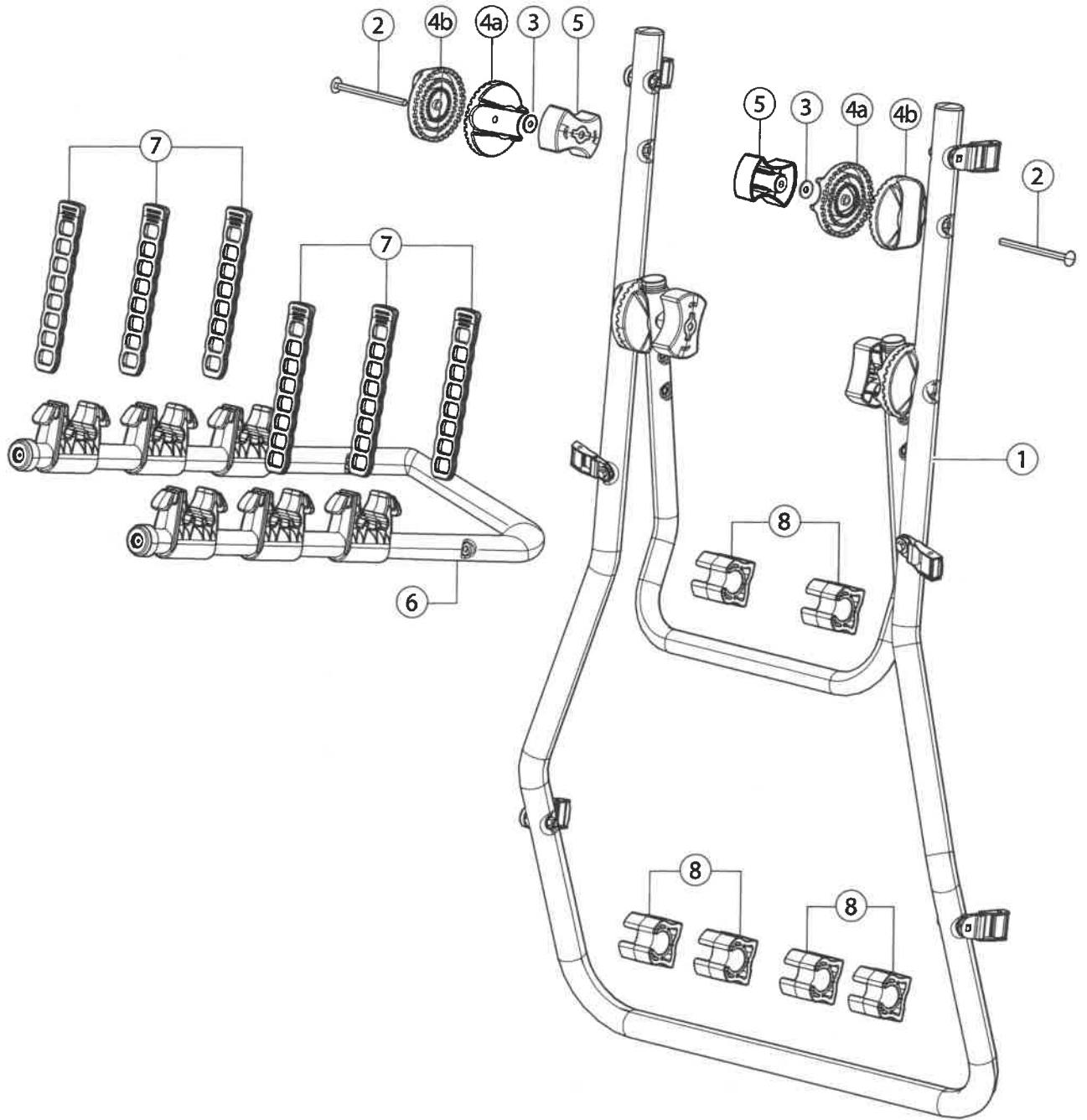
AR تعليمات التجميع



Watch video

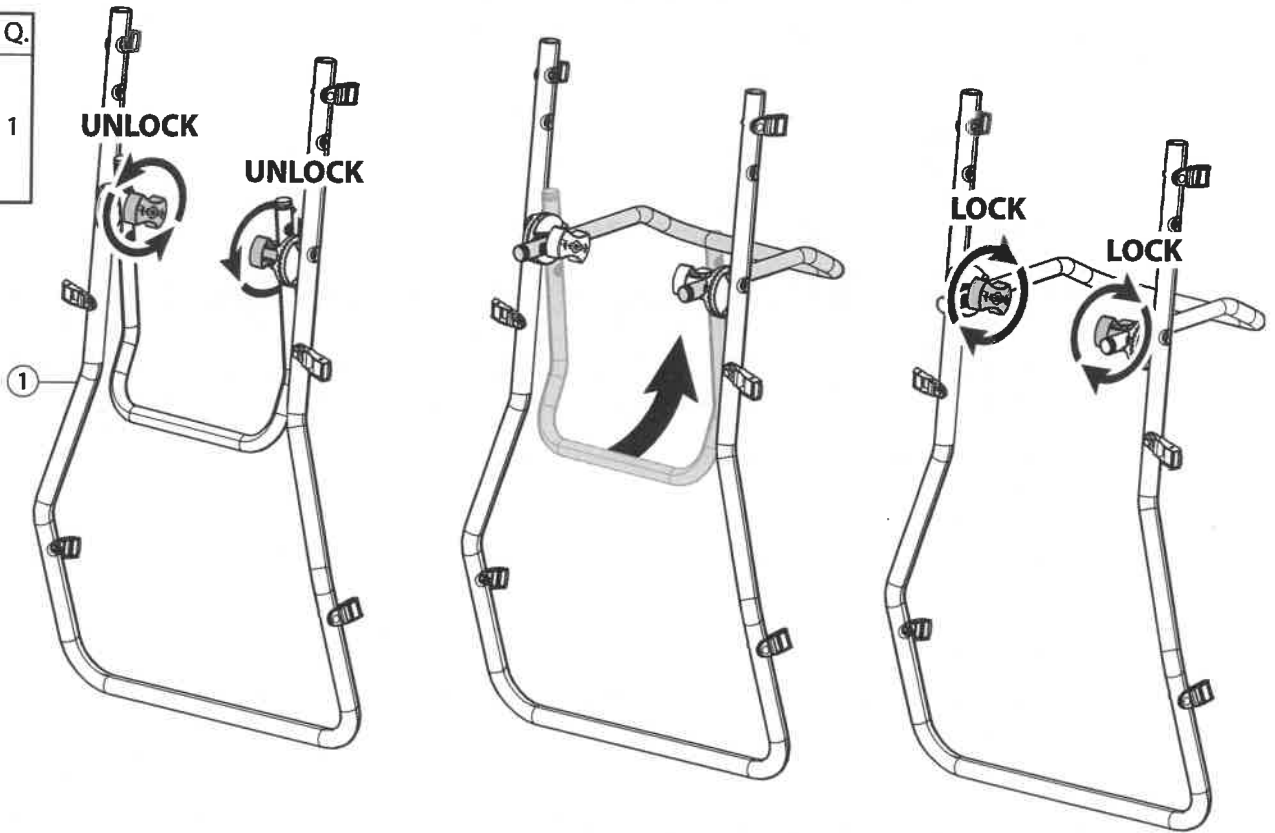
N.	[IT]Componenti (Inclusi) [EN]Components (Included) [FR]Composants (Comprises) [DE]Die Komponenten (im Lieferumfang enthalten) [ES]Componentes (Incluido)	Q.
1		1
2	 M6x95	2
3	 Ø6x18	2
4a	 Ø25mm / 1"	2
4b	 Ø30mm / 1.2"	2
5		2
6		1
7		6
8		6
9	  RED	2
	 YELLOW	2
	 GREEN	2
10		4
11		4
12	 2,5m / 8 ft	1

N.	[IT]Ricambi (A Richiesta) [EN]Spare Parts (Made to order) [FR]Pièces de rechange (Sur commande) [DE]E Teile (auf Anfrage) [ES]Piezas de recambio (Previa solicitud)	Q.	Codice-Code-Código
4a	 Ø25mm / 1"	2	70 00020 00000
4b	 Ø30mm / 1.2"	2	70 00070 00000
5		1	70 00170 00000
7		1	70 00169 00000
13		1	
8		1	70 00156 00000
9		1	70 00022 00000
10		4	70 00026 00000
11		2	70 00024 00000
12	 2,5m / 8 ft	1	70 00011 00000
14		2	70 00359 00000
15	 6,3x38	2	



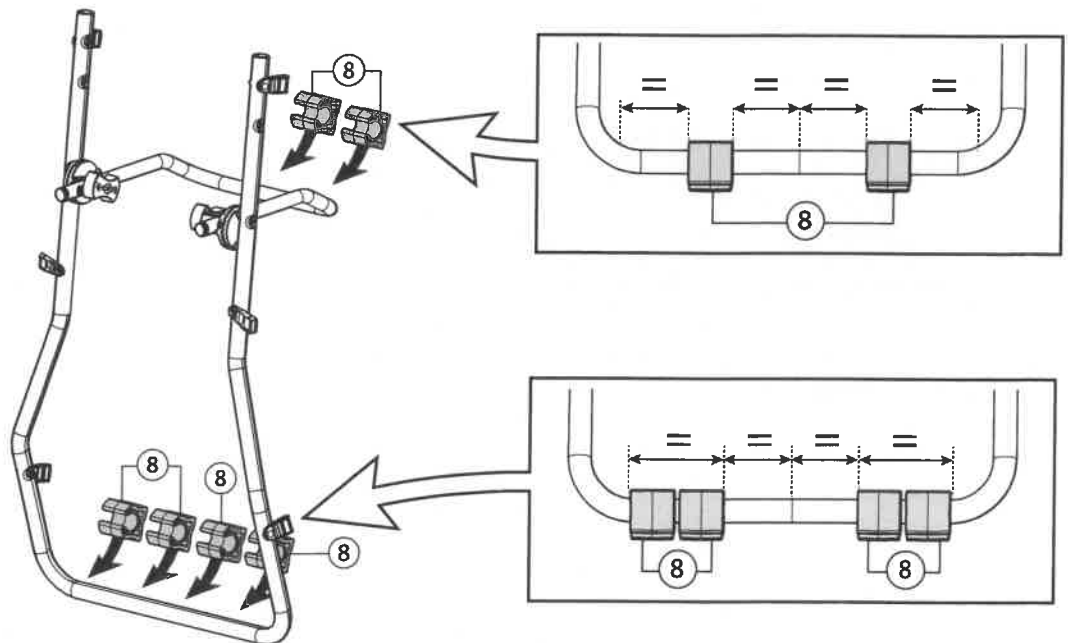
1

N.	Q.
1	1



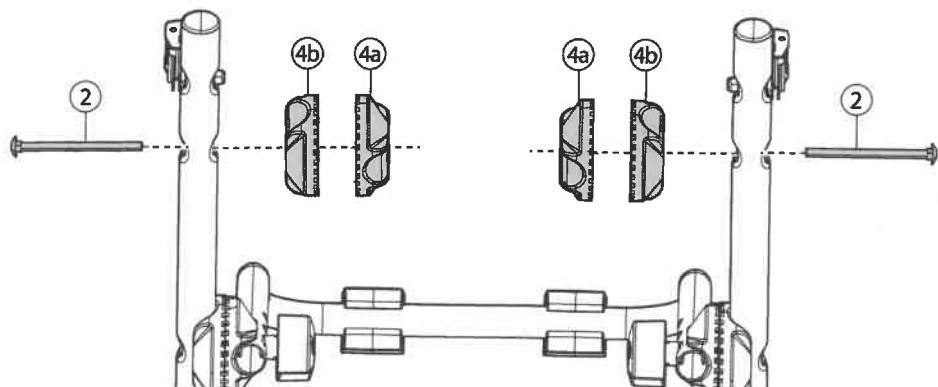
2

N.	Q.
8	4






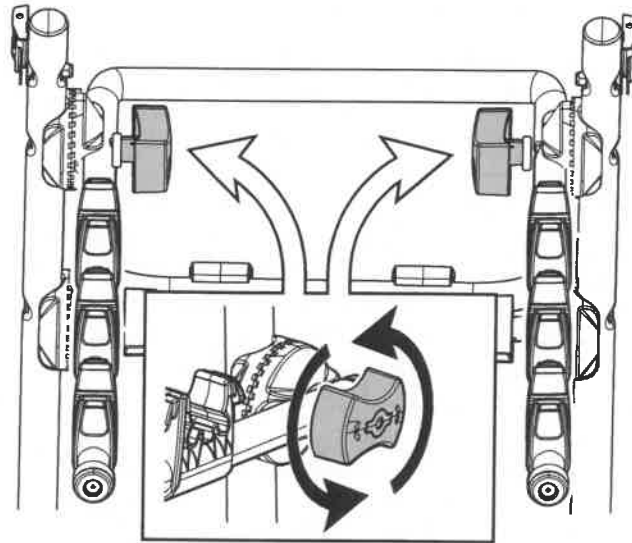
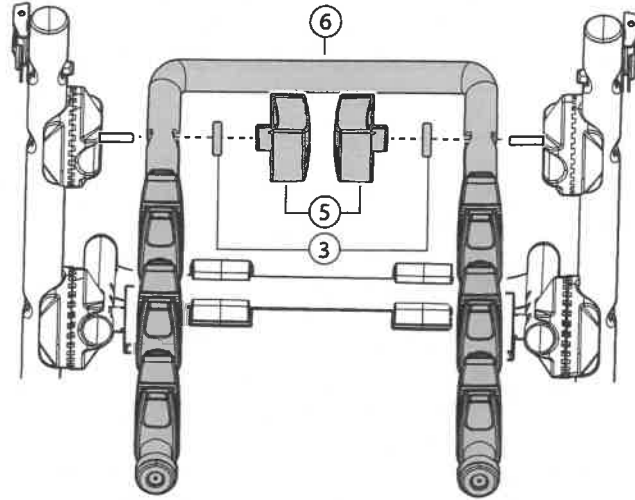
3

N.	Q.
2	2
4a	2
4b	2




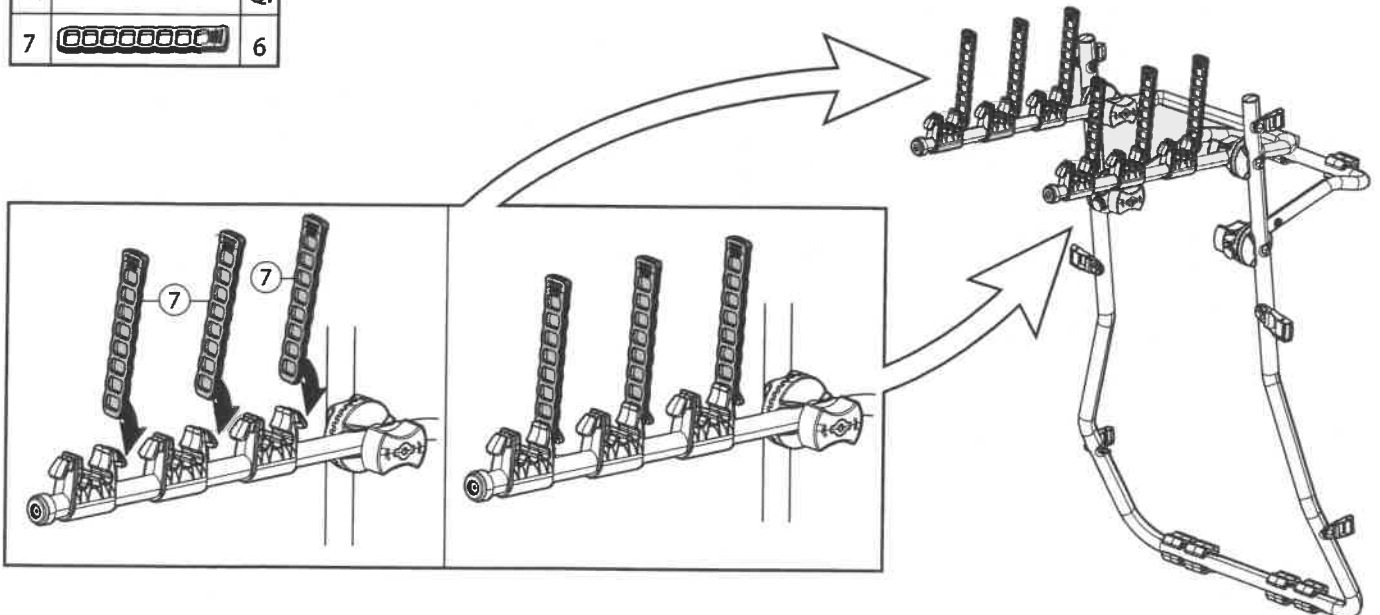
4

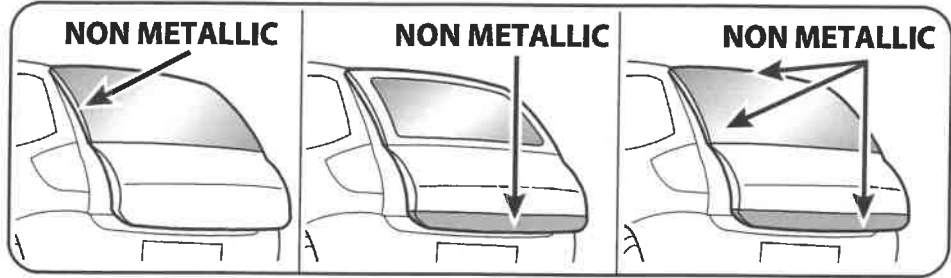
N.		Q.
3	 Ø6x18	2
5		2
6		1



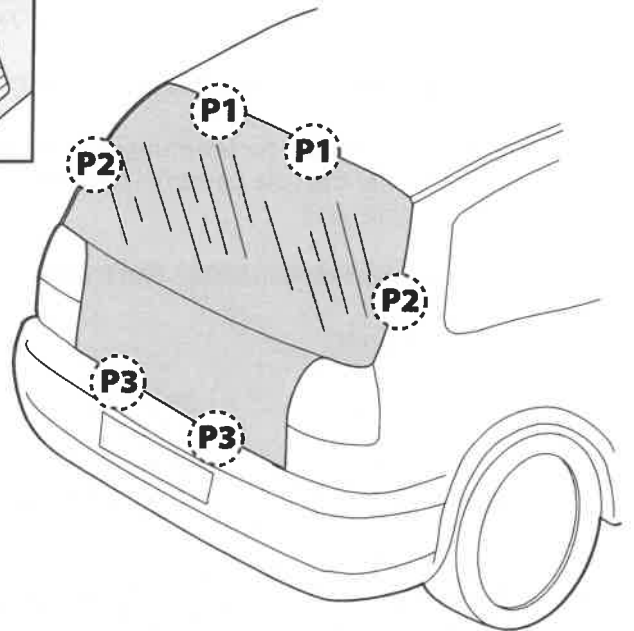
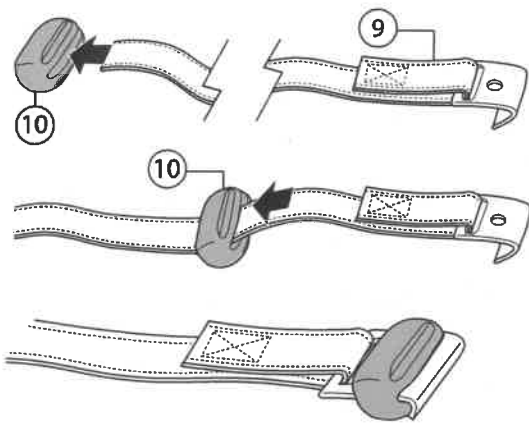
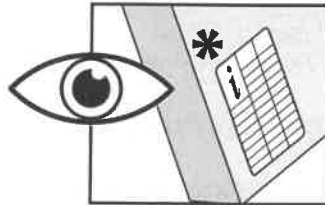
5

N.		Q.
7		6





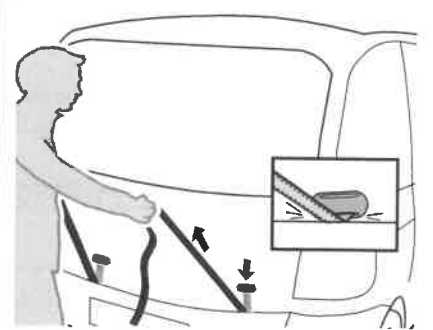
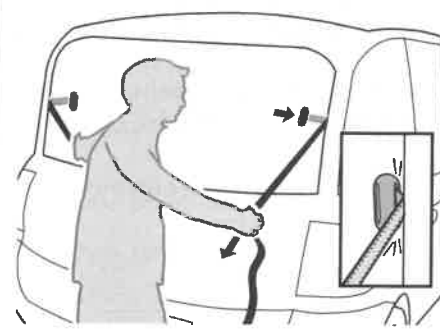
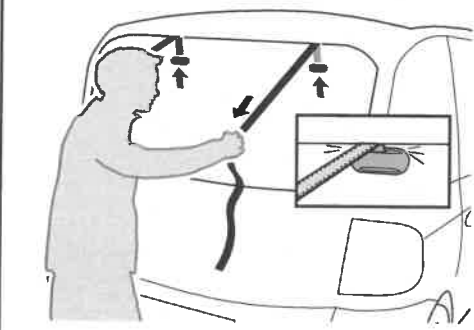
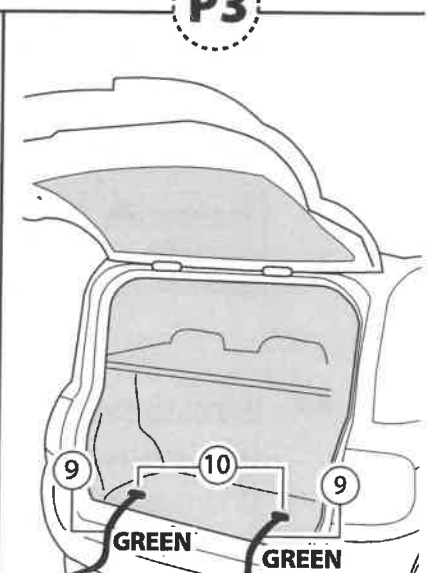
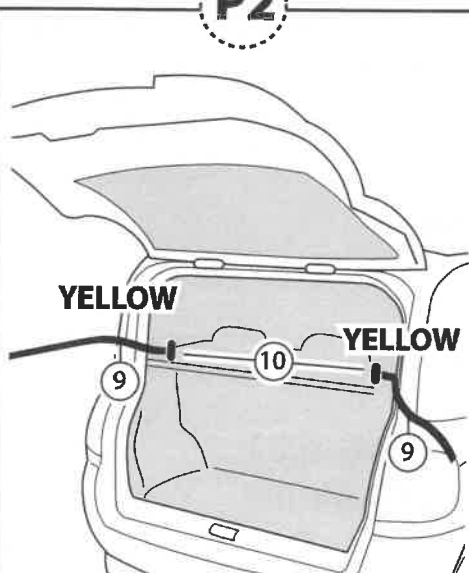
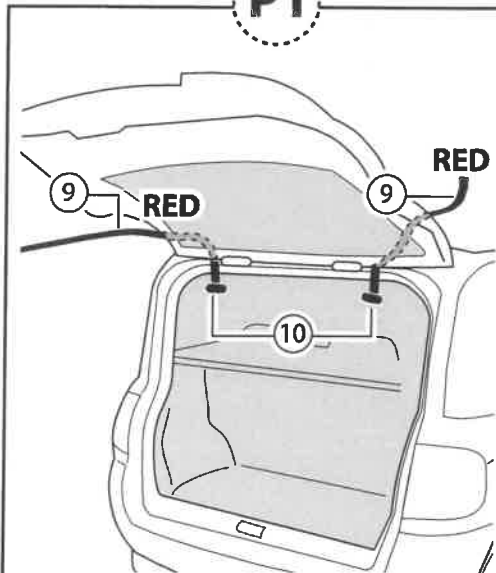
N.		Q.
9	RED	0/2
	YELLOW	0/2
	GREEN	0/2
10	*	2/4






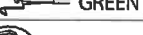

P1

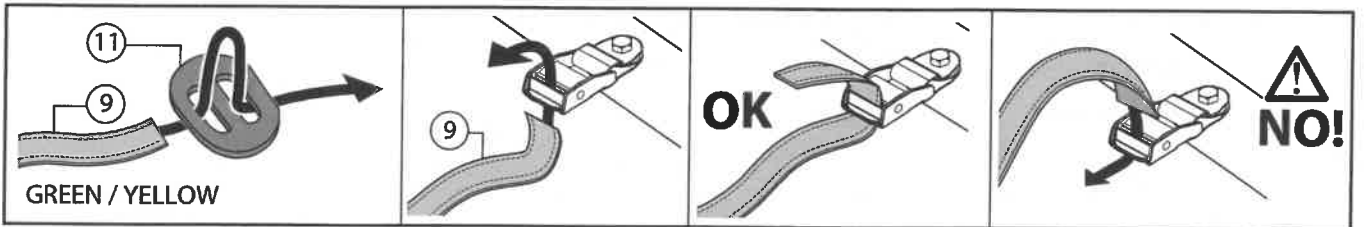
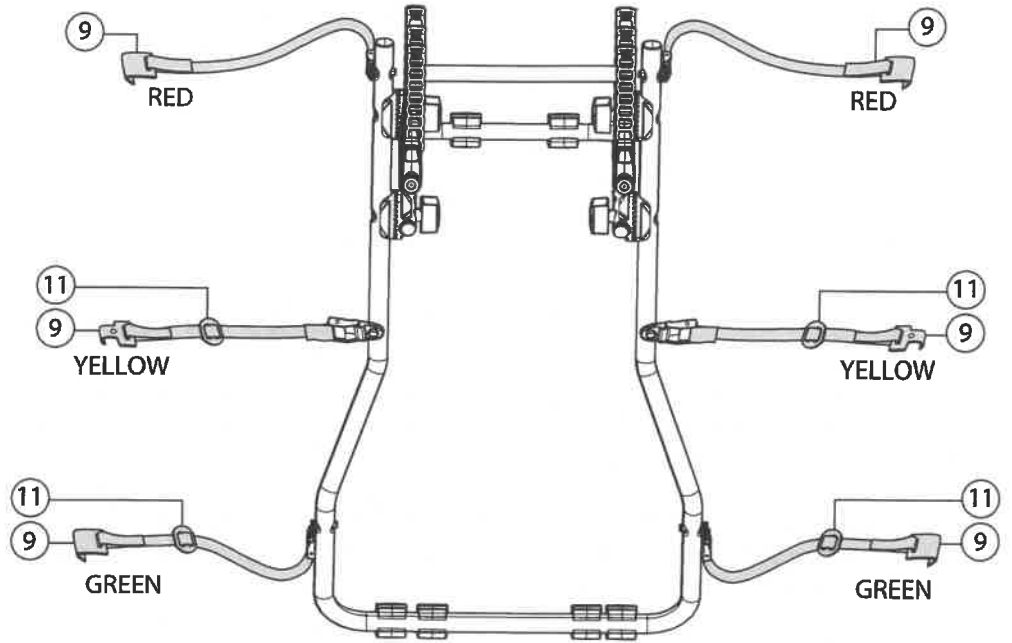
P2

P3

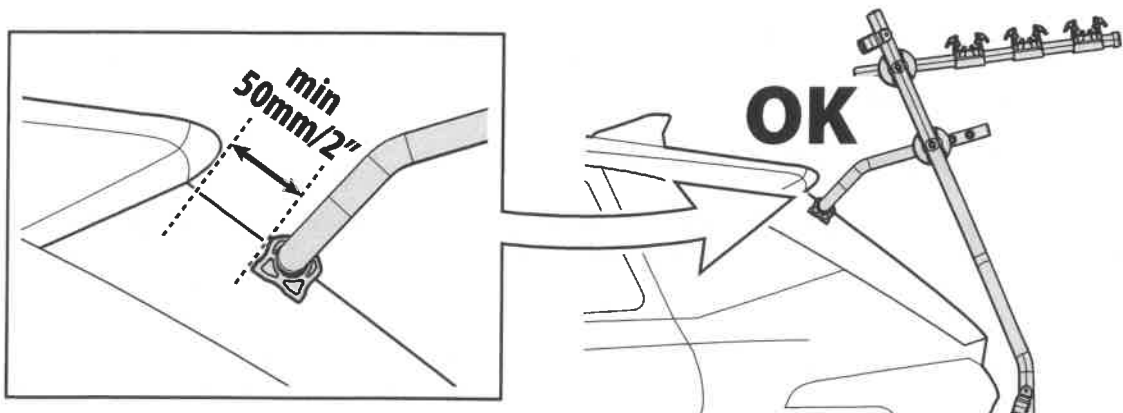
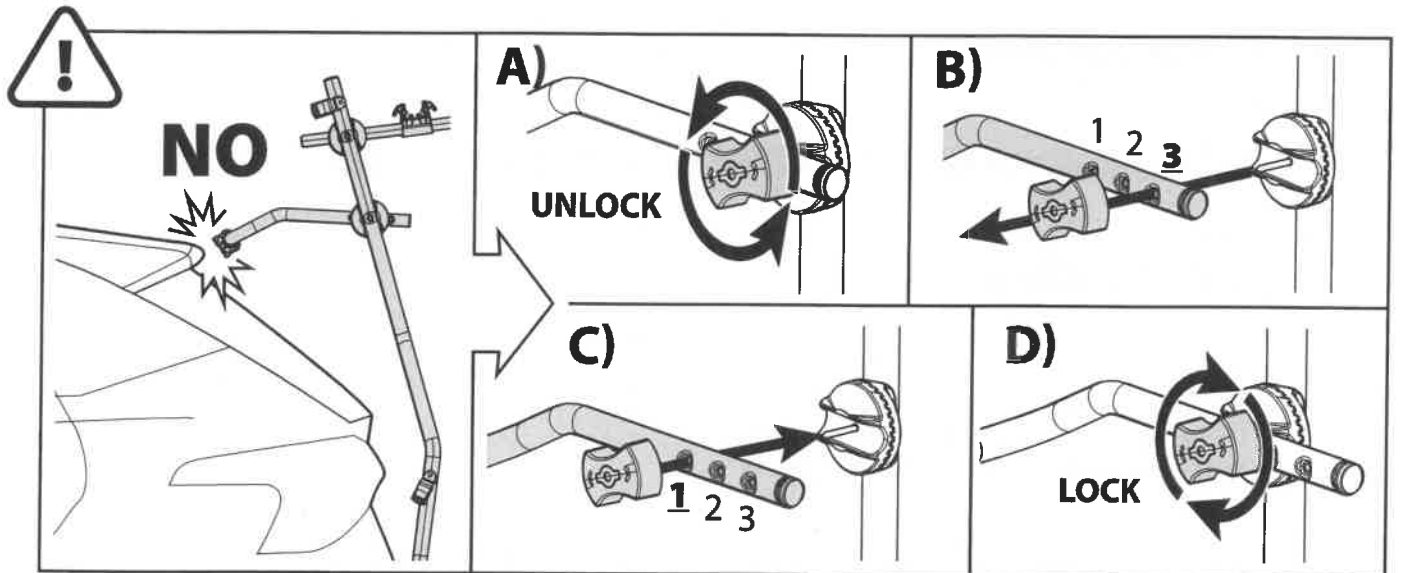


7

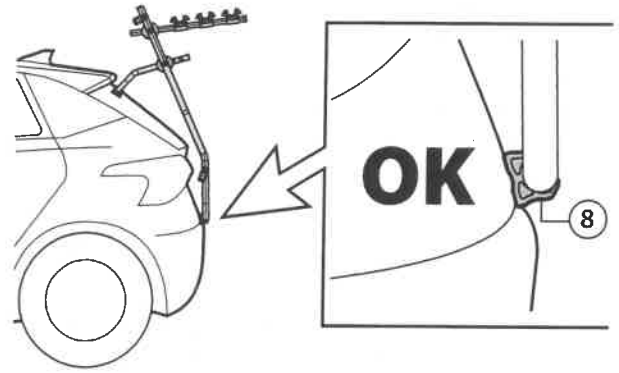
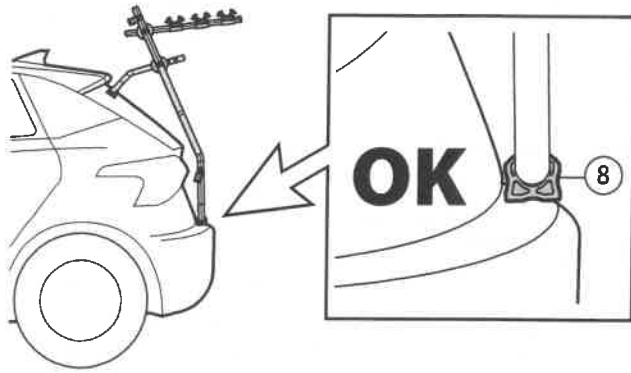
N.		Q.
9	  RED  YELLOW  GREEN	2 2 2
11		4



8

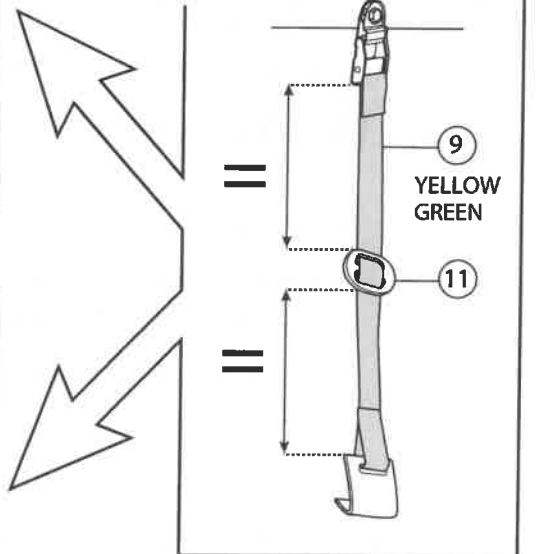
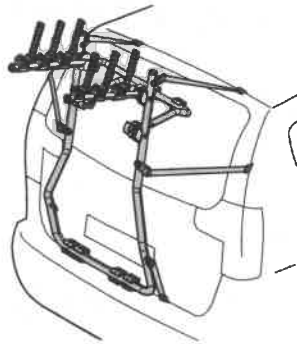
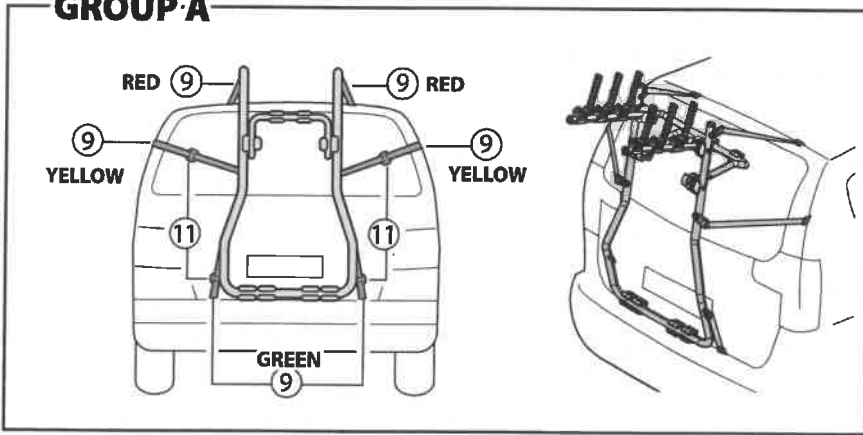


9

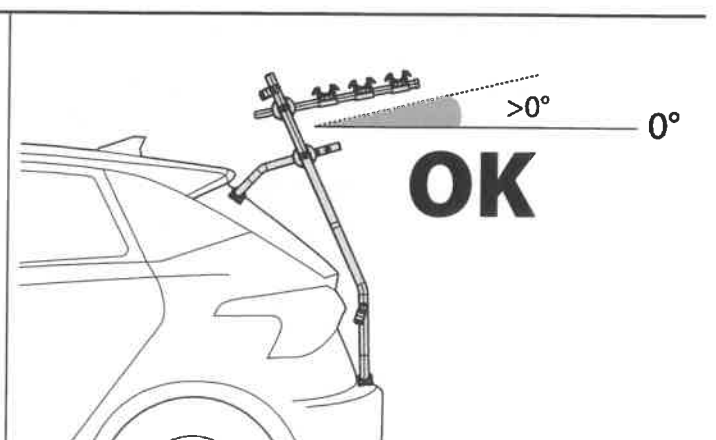
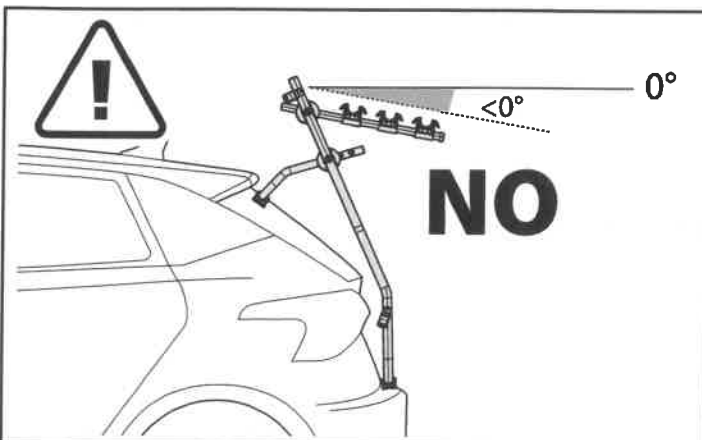
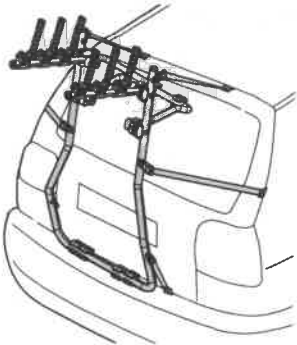
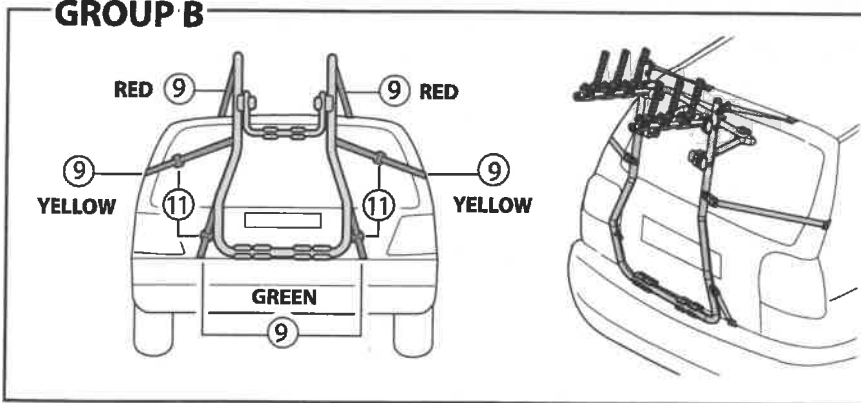


10



GROUP A





GROUP B





11

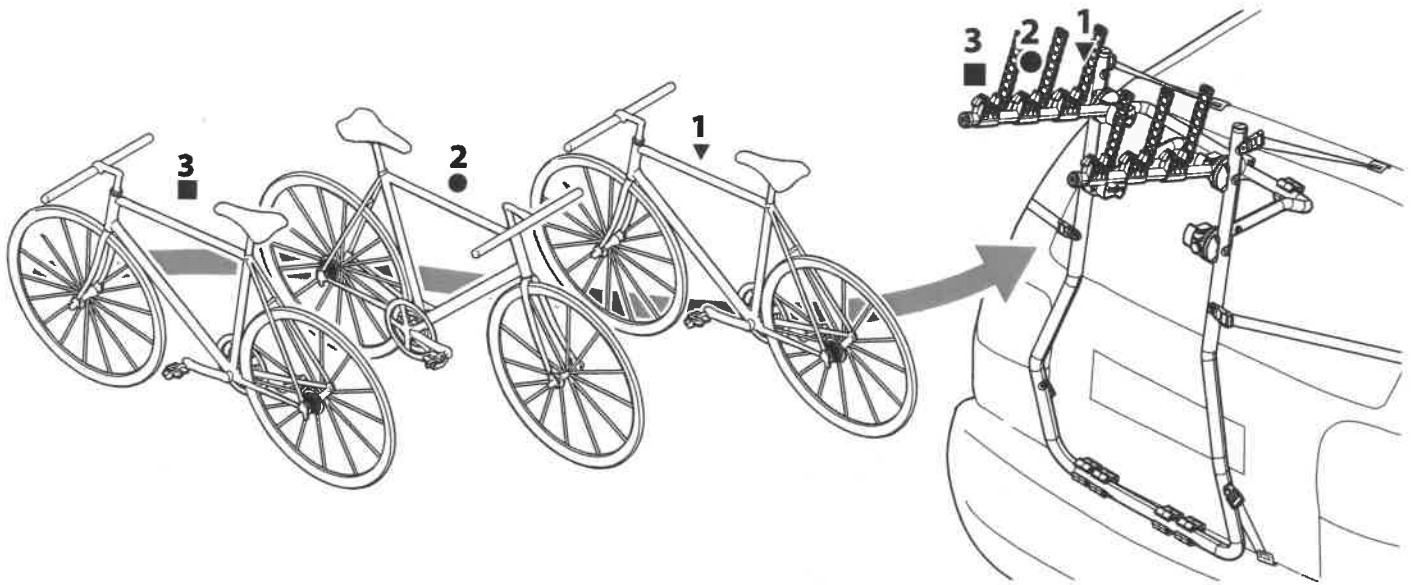
  **MIN** Ø25 mm / 1"
MAX Ø60 mm / 2.3"



 **MIN** 30x50 mm / 1,2"x2"
MAX 50x75 mm / 2"x3"


 **no limit**

 **no limit**

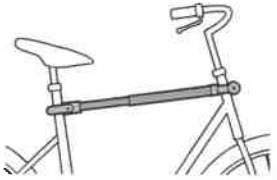
 **no limit**



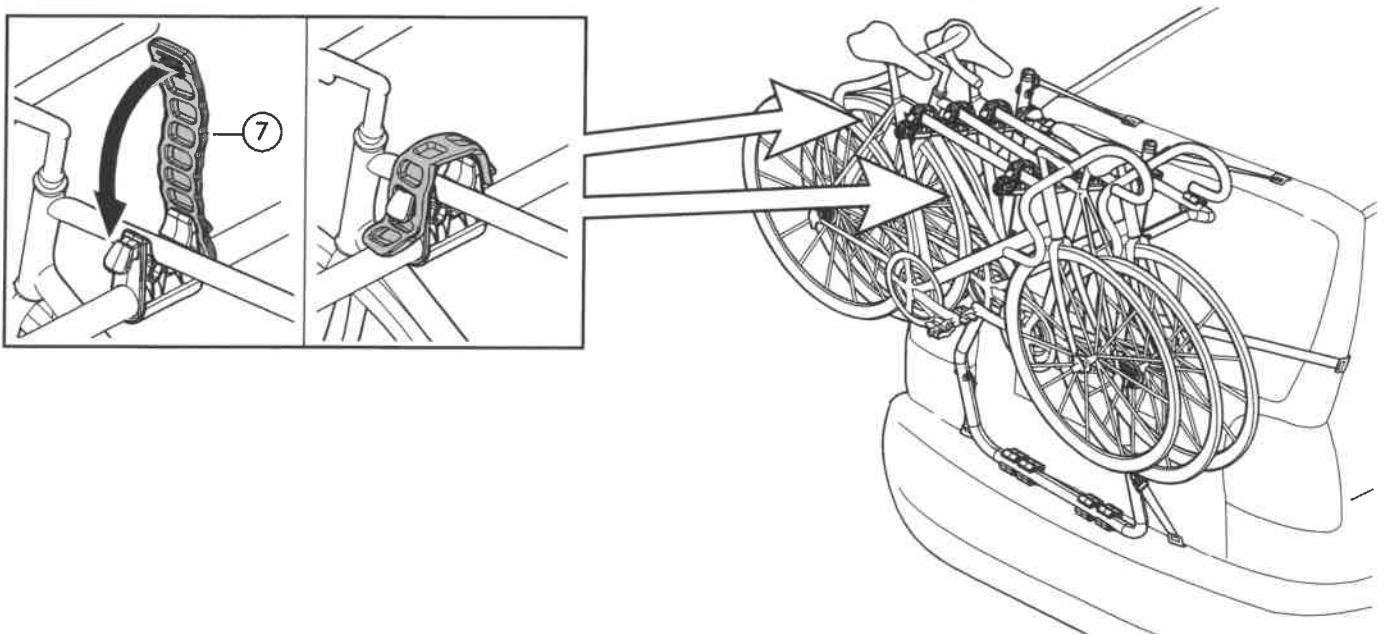
 

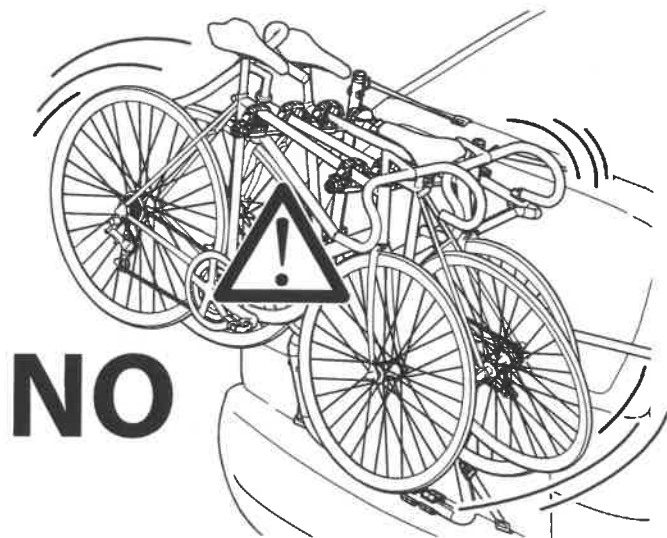
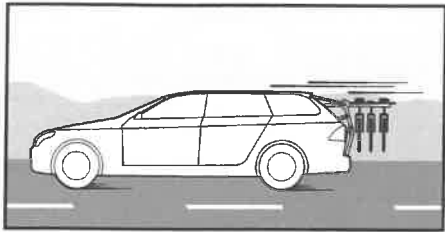


OPTIONAL
Cod. Art 000020600000



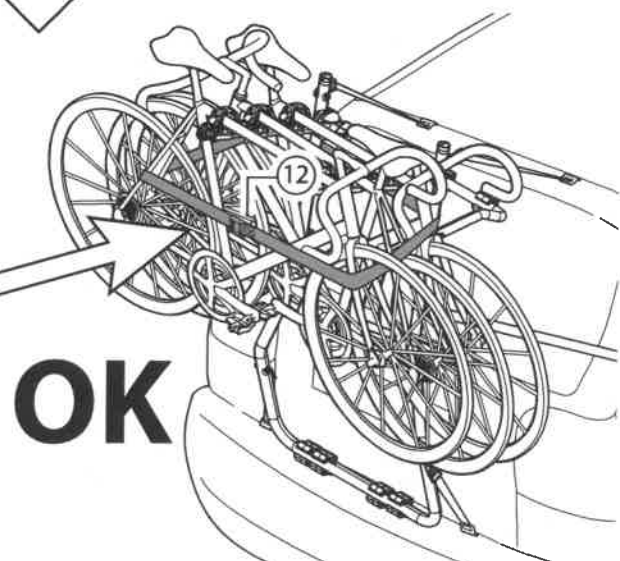
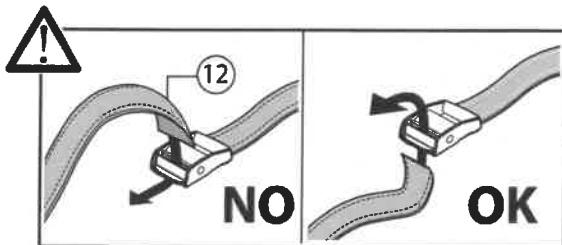
12





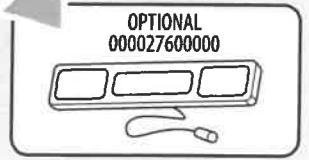
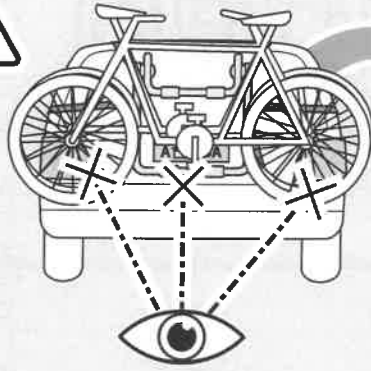
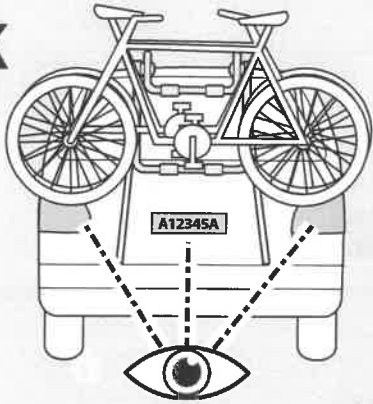
N.	Q.
12	1

2,5m / 8 ft

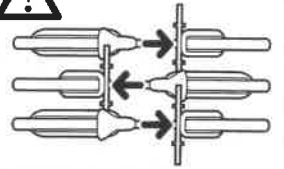
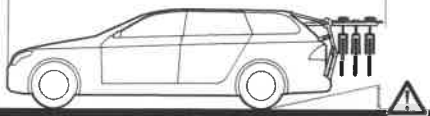


		x3
VIPER	6,9 kg / 15.2lb	Max 15kg / 33lb
		Max 45 kg / 99lb

OK



No Tandem



130
km/h

80
mph

