

19039

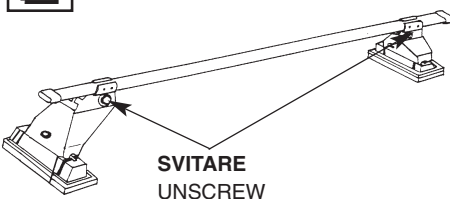
ISTRUZIONI DI MONTAGGIO - FITTING INSTRUCTIONS - INSTRUCCIONES PARA SU MONTAJE - MONTAGEANWEISUNGEN - INSTRUCTIONS DE MONTAGE - MONTAGE INSTRUCTIES.

1



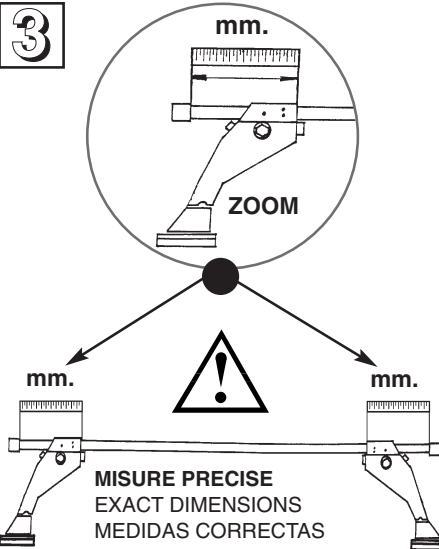
PULIRE IL TETTO
 CLEAN THE ROOF
 LIMPIAR EL TECHO
 DACH REINIGEN
 NETTOYER LE TOIT
 DAK SCHOONMAKEN

2



SVITARE
 UNSCREW
 AFLOJAR
 ABSCHRAUBEN
 DEVISSER
 OPENSCHROEVEN

3

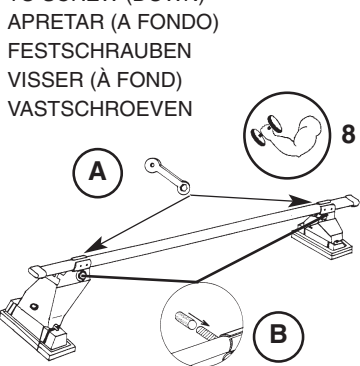


MISURE PRECISE
 EXACT DIMENSIONS
 MEDIDAS CORRECTAS
 GENAUE MASSE
 REGLER A LA COTE EXACTE
 EXACTE AFMETINGEN

MODELLI AUTO / CARS / COCHES WAGEN / VOITURES / AUTO	ANTERIORE FRONT DELANTERO VORDERE AVANT VOORSTE G.	POSTERIORE REAR TRASERO HINTERE ARRIERE ACHTERSTE G.
	X	Y
PEUGEOT 206 5P	110 mm	126 mm

4

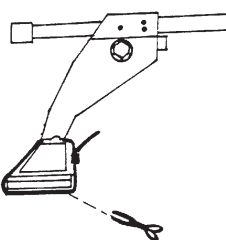
A - AVVITARE (A FONDO)
 TO SCREW (DOWN)
 APRETAR (A FONDO)
 FESTSCHRAUBEN
 VISSER (À FOND)
 VASTSCHROEVEN



8 Nm

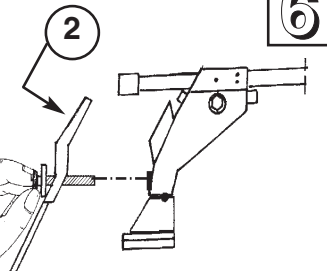
B - INSERIRE TAPPO SU VITE
 INSERT THE CAP ON THE SCREW
 CUBRIR TORNILLO CON SU PLASTICO
 STOPFEN AUF DIE SCHRAUBE EINSETZEN
 ENFILER LE CAPUCHON SUR LA VIS
 BEVESTIG DE DOP OP DE SCHROEF

5



TAGLIARE
 TO CUT
 CORTAR
 SCHNEIDEN
 COUPER
 SNIJDEN

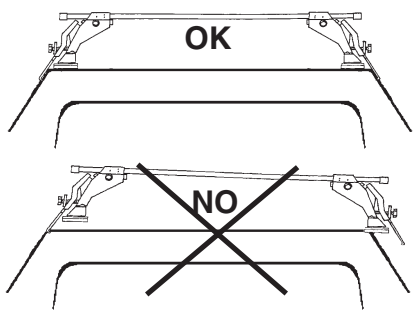
6



MONTAGGIO GANASCINE
 HOW TO ASSEMBLE THE CLAMPS
 COMO MONTAR LAS FIJACIONES
 ZUSAMMENBAU DER SPANNBACKEN
 MONTAGE PATTE
 MONTAGE VAN DE KLEMMEN

7

CENTRARE IL P. TUTTO SUL TETTO
 CENTRE THE UNIVERSAL BAR
 CARRIER ON THE ROOF
 CENTRAR EL PORTAEQUIPAJES
 SOBRE EL TECHO
 LASTENTRÄGER AUF DEM DACH
 ZENTRIEREN
 CENTRER LE PORTE-TOUT SUR LE TOIT
 PLAATS DE UNIVERSELE DRAGER
 IN HET MIDDEN VAN HET DAK

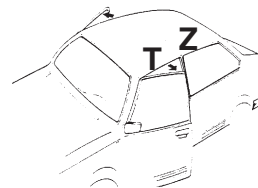


8

MODELLI CON PREDISPOSIZIONE DELLA CASA AUTO:

CARS WITH PRE-EXISTING FIXING POINT FROM MANUFACTURER
 MODELOS CON PREDISPOSICION DEL FABRICANTE
 AUTOS MIT VOM HERSTELLER VORGESEHENE BEFESTIGUNGSPUNKTE
 VOITURES AVEC POINTS DE RÉPÈRE PRÉVUS PAR LE CONSTRUCTEUR
 AUTO'S MET DOOR DE FABRIKANT VOORZIENE MONTAGEPUNTEN

“À TROUVER SUR LE BATTANT DE LA PORTE OU
 DANS LE MANUAL TECHNIQUE DE LA VOITURE “



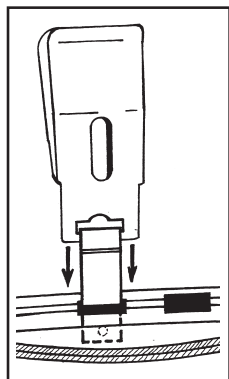
MODELLI AUTO / CARS / COCHES
 WAGEN / VOITURES / AUTO

ANTERIORE FRONT DELANTERO VORDERE AVANT VOORSTE G.	POSTERIORE REAR TRASERO HINTERE ARRIERE ACHTERSTE G.
---	---

PEUGEOT 206 5P

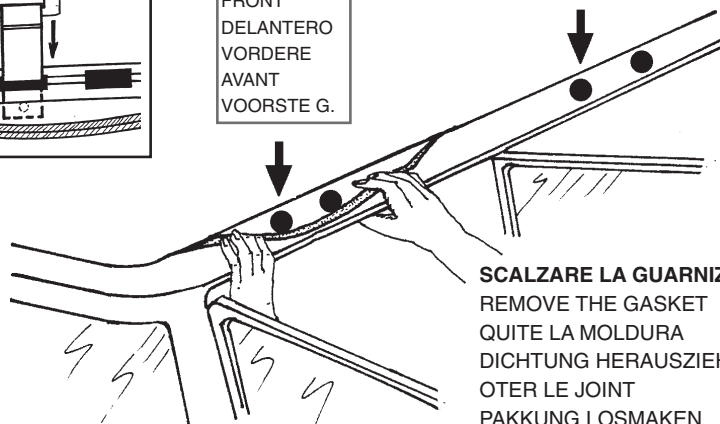
T

Z



ANTERIORE
FRONT
DELANTERO
VORDERE
AVANT
VOORSTE G.

POSTERIORE
REAR
TRASERO
HINTERE
ARRIERE
ACHTERSTE G.

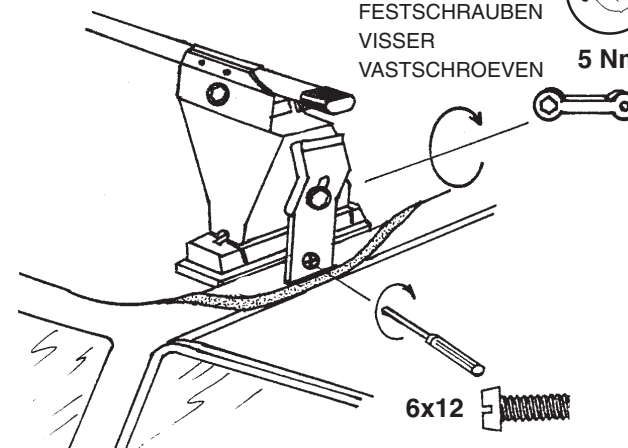


SCALZARE LA GUARNIZIONE
 REMOVE THE GASKET
 QUITE LA MOLDURA
 DICHTUNG HERAUSZIEHEN
 OTER LE JOINT
 PAKKUNG LOSMAKEN

AVVITARE
TO SCREW
APRETAR
FESTSCHRAUBEN
VISSER
VASTSCHROEVEN



5 Nm



6x12

