

19061

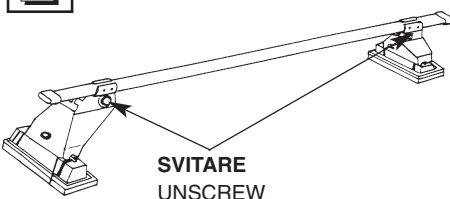
ISTRUZIONI DI MONTAGGIO - FITTING INSTRUCTIONS - INSTRUCCIONES PARA SU MONTAJE - MONTAGEANWEISUNGEN - INSTRUCTIONS DE MONTAGE - MONTAGE INSTRUCTIES.

1



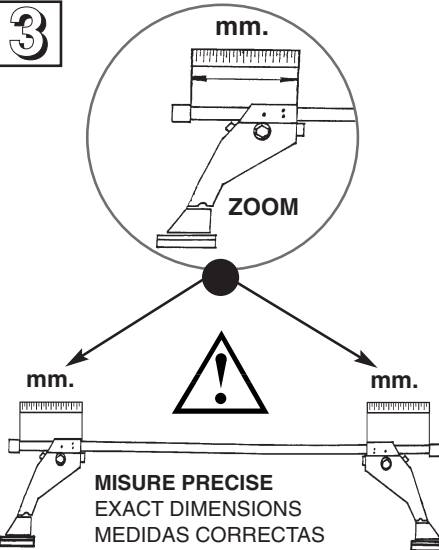
PULIRE IL TETTO
 CLEAN THE ROOF
 LIMPIAR EL TECHO
 DACH REINIGEN
 NETTOYER LE TOIT
 DAK SCHOONMAKEN

2

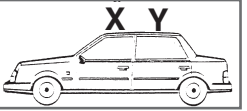


SVITARE
 UNSCREW
 AFLOJAR
 ABSCHRAUBEN
 DEVISSER
 OPENSCHROEVEN

3



MISURE PRECISE
 EXACT DIMENSIONS
 MEDIDAS CORRECTAS
 GENAUE MASSE
 REGLER A LA COTE EXACTE
 EXACTE AFMETINGEN



MODELLI AUTO / CARS / COCHES
 WAGEN / VOITURES / AUTO

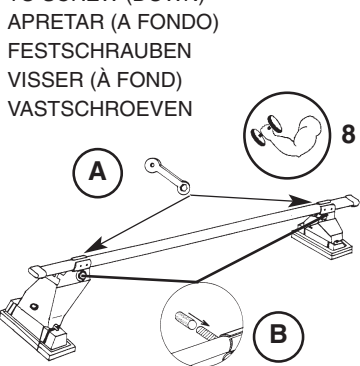
	X	Y
CITROEN C3	94 mm	103 mm
TOYOTA YARIS 5P (->05)	109 mm	124 mm

ANTERIORE
 FRONT
 DELANTERO
 VORDERE
 AVANT
 VOORSTE G.

POSTERIORE
 REAR
 TRASERO
 HINTERE
 ARRIERE
 ACHTERSTE G.

4

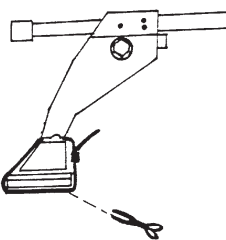
A - AVVITARE (A FONDO)
 TO SCREW (DOWN)
 APRETAR (A FONDO)
 FESTSCHRAUBEN
 VISSER (À FOND)
 VASTSCHROEVEN



8 Nm

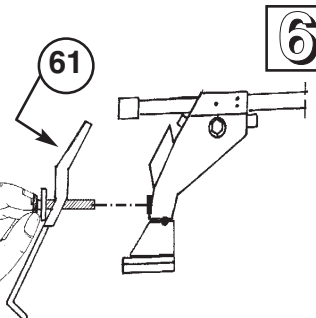
B - INSERIRE TAPPO SU VITE
 INSERT THE CAP ON THE SCREW
 CUBRIR TORNILLO CON SU PLASTICO
 STOPFEN AUF DIE SCHRAUBE EINSETZEN
 ENFILER LE CAPUCHON SUR LA VIS
 BEVESTIG DE DOP OP DE SCHROEF

5



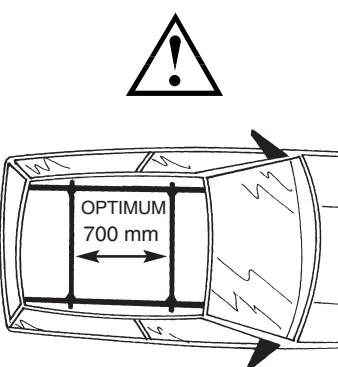
TAGLIARE
 TO CUT
 CORTAR
 SCHNEIDEN
 COUPER
 SNIJDEN

6



MONTAGGIO GANASCINE
 HOW TO ASSEMBLE THE CLAMPS
 COMO MONTAR LAS FIJACIONES
 ZUSAMMENBAU DER SPANNBACKEN
 MONTAGE PATTE
 MONTAGE VAN DE KLEMMEN

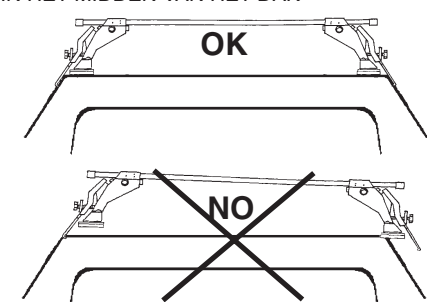
7



OPTIMUM
 700 mm

8

CENTRARE IL P. TUTTO SUL TETTO
 CENTRE THE UNIVERSAL BAR
 CARRIER ON THE ROOF
 CENTRAR EL PORTAEQUIPAJES
 SOBRE EL TECHO
 LASTENTRÄGER AUF DEM DACH
 ZENTRIEREN
 CENTRER LE PORTE-TOUT SUR LE TOIT
 PLAATS DE UNIVERSELE DRAGER
 IN HET MIDDEN VAN HET DAK



9

MODELLI SENZA PREDISPOSIZIONE DELLA CASA AUTO:

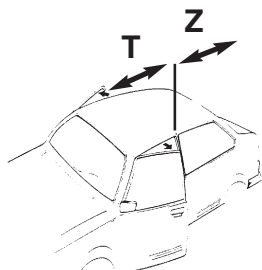
CARS WITHOUT PRE-EXISTING FIXING POINT

PARA COCHES SIN PREDISPOSICION DEL FABRICANTE

AUTOS OHNE VOM HERSTELLER VORGESEHENE BEFESTIGUNGSPUNKTE

VOITURES SANS POINTS DE RÉPÈRE PRÉVUS PAR LE CONSTRUCTEUR

AUTO'S ZONDER DOOR DE FABRIKANT VOORZIENE BEVESTIGINGSPUNTEN



MODELLI AUTO / CARS / COCHES
WAGEN / VOITURES / AUTO



ANTERIORE	POSTERIORE
FRONT	REAR
DELANTERO	TRASERO
VORDERE	HINTERE
AVANT	ARRIERE
VOORSTE G.	ACHTERSTE G.

CITROEN C3	250 mm	350 mm
TOYOTA YARIS 5P (->05)	200 mm	500 mm

AVVITARE
TO SCREW
APRETAR
FESTSCHRAUBEN
VISSER
VASTSCHROEVEN

