

INSPIRATION A3S AUTO



Un Italiano Vero!

● ISTRUZIONI PER L'USO ● MODE D'EMPLOI ● BEDIENUNGSANLEITUNG ● INSTRUCTIONS

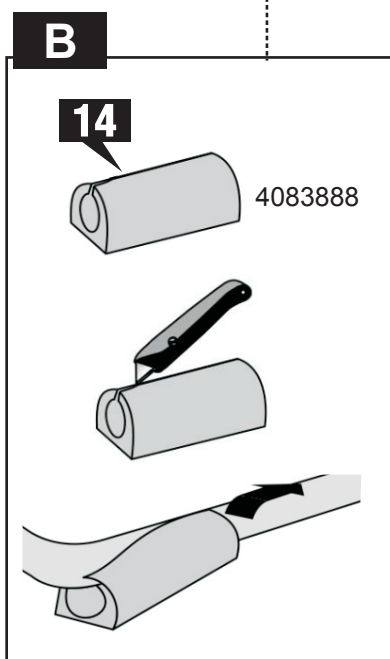
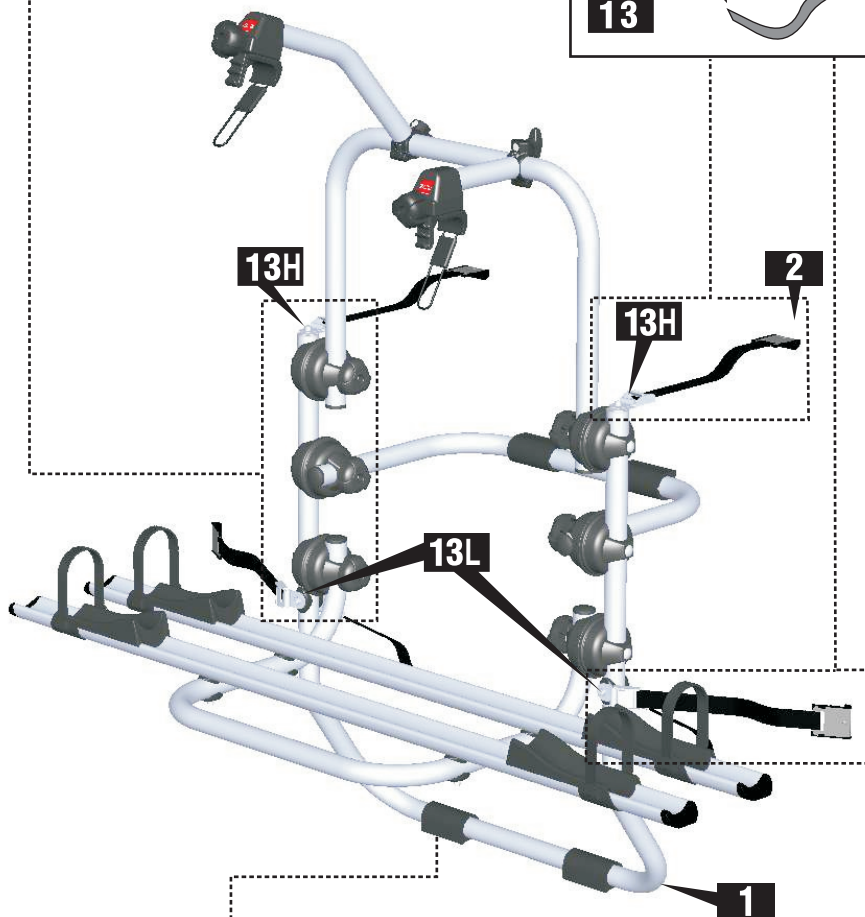
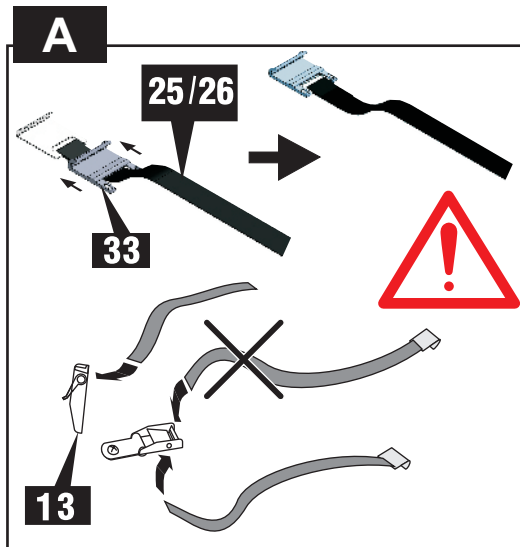
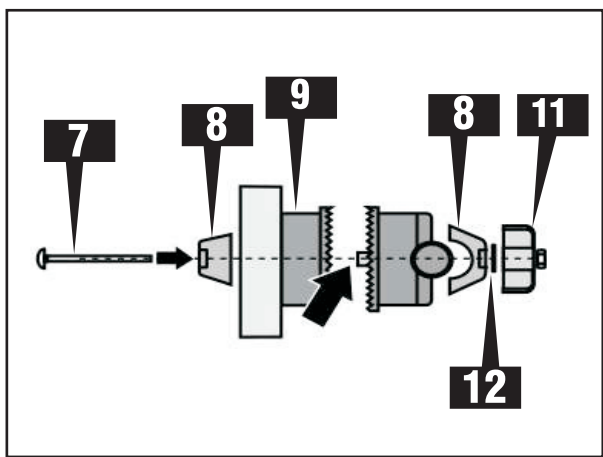


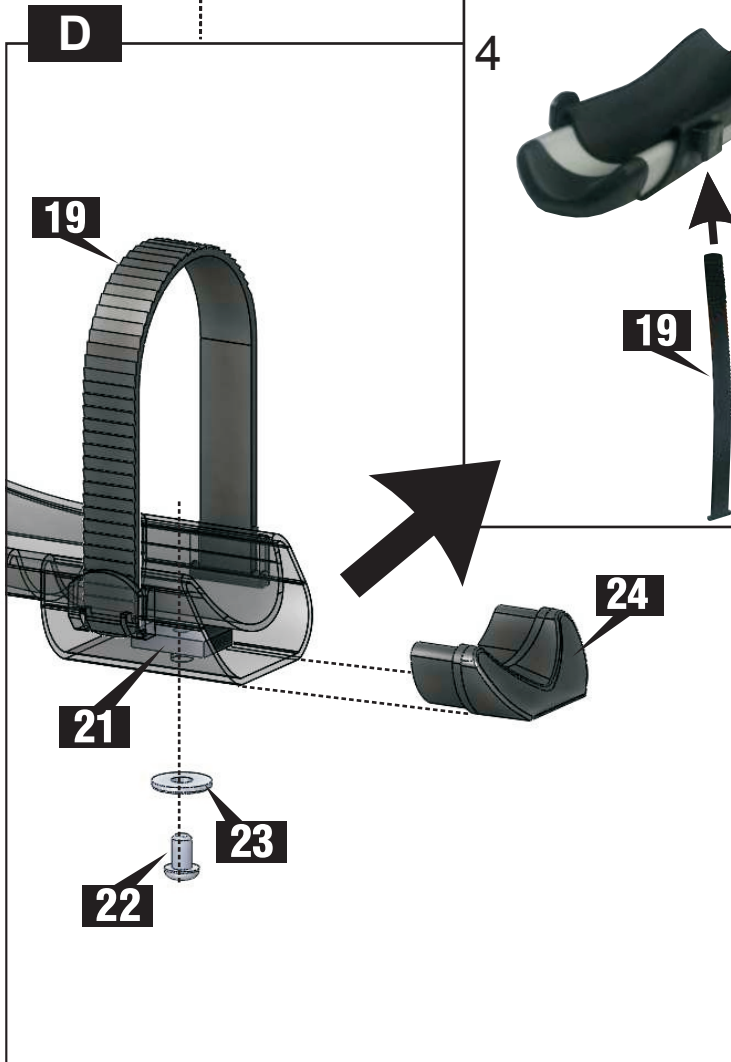
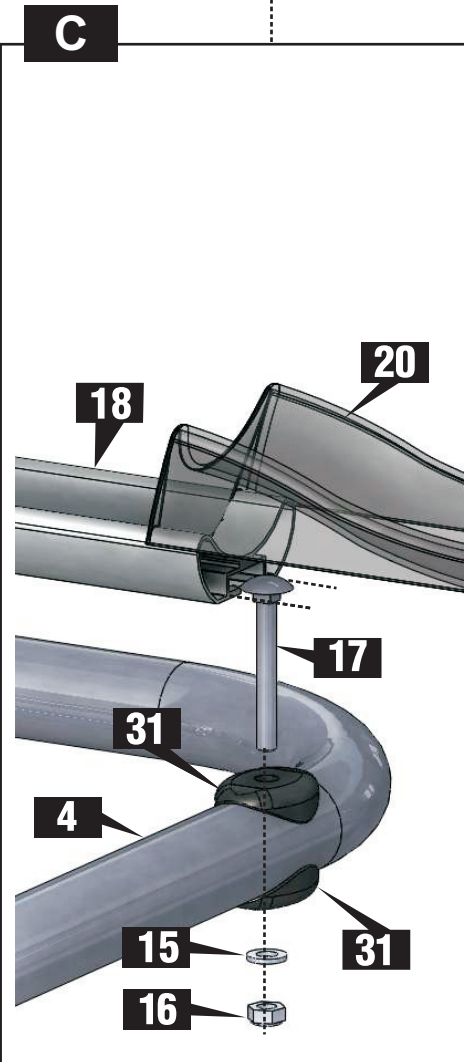
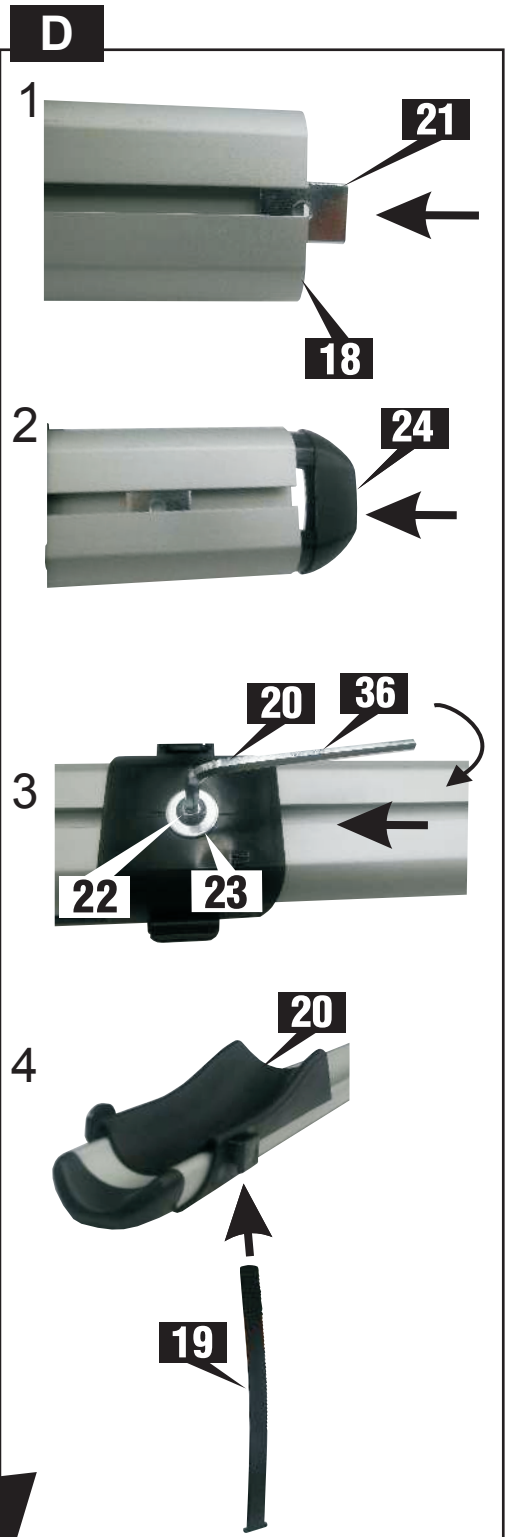
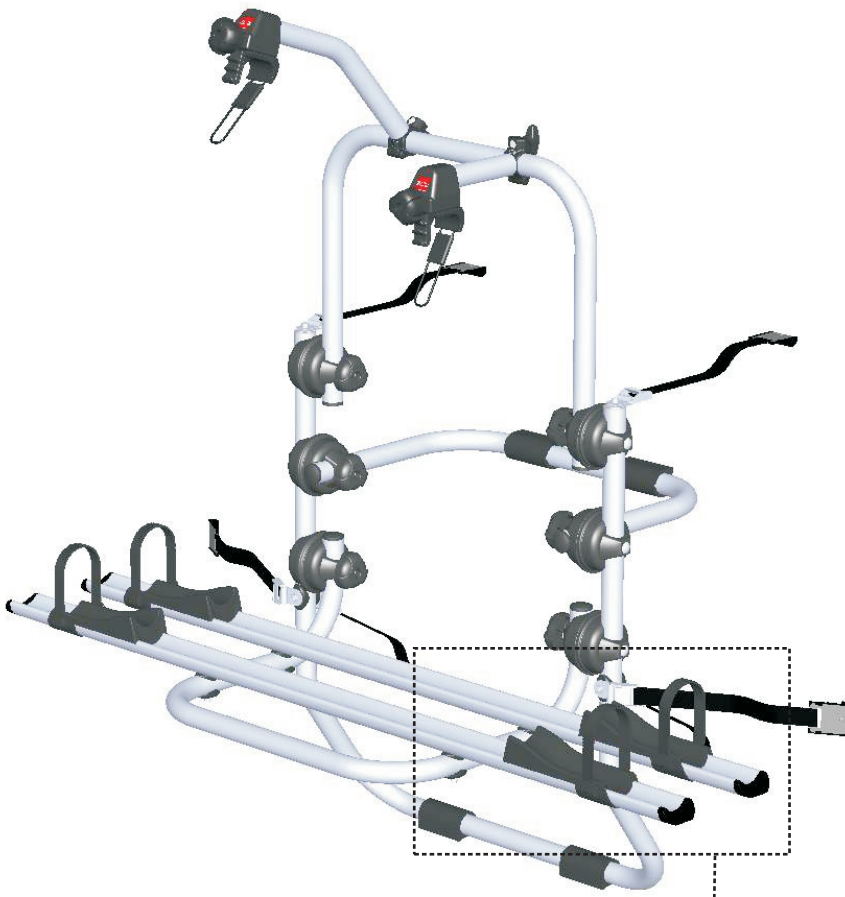
PVA3-INSA

INSPIRATION

I COMPONENTI
F COMPOSANTES
D KOMPONENTEN
GB PARTS

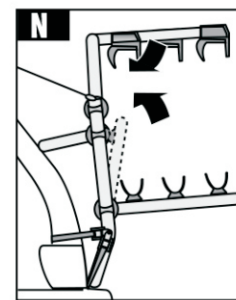
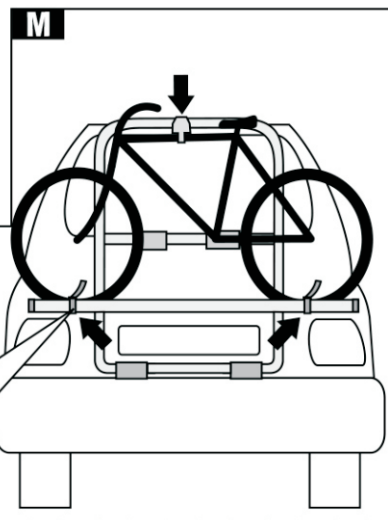
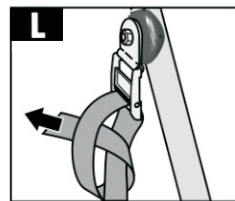
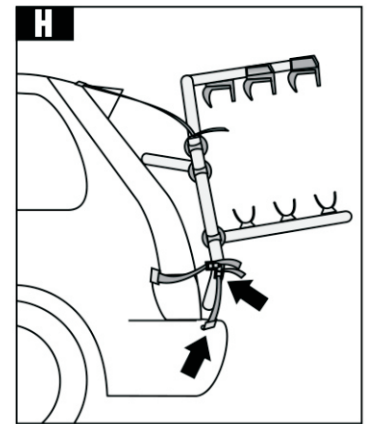
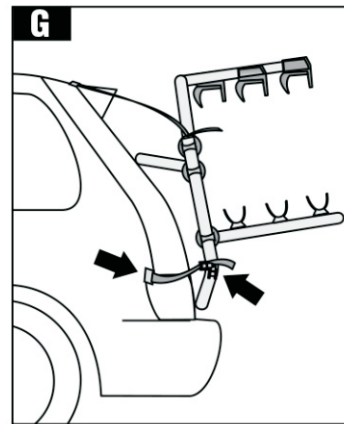
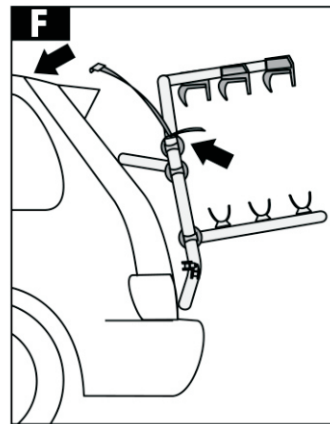
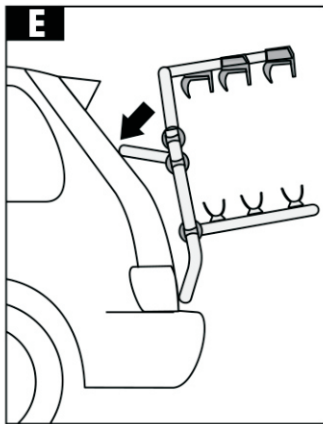
N°	COD.	DENOMINAZIONE	BICI OK 2 MTB STD	BICI OK 2 MTB SUV	BICI OK 2 MTB VAN
1	3012136	Telaio bici posteriore completo Bici ok STD	1	-	-
	3012121	Telaio bici posteriore completo Bici ok SUV	-	1	-
	3012137	Telaio bici posteriore completo Bici ok VAN	-	-	1
2	3012142	Tube per appoggio su cofano	1	1	1
3	3012140	Supporto ganasce completo A2	1	1	1
4	3012274	Supporto profilo per 2 biciclette MTB	-	-	-
	3012138	Supporto profilo per 3 biciclette MTB	1	1	1
5	5512077	Braccio corto completo	1	1	1
6	3060590	Tirante mm 320	3	3	3
6B	4086873	Pomello con vite	3	3	3
6C	4083882	Fascetta con cerniera per tubo d.30 mm	3	3	3
7	3049574	Vite 6x120 TTQST	6	6	6
8	4070784	Fascetta fermavite	12	12	12
9	4070782	Snodo dentellato femmina	6	6	6
10	4070783	Snodo dentellato maschio	6	6	6
11	4086870	Pomello bici posteriore con dado	6	6	6
12	3043473	Rondella 6,5x18 Sp.2	6	6	6
13 H/L	3034421	Fibia in zama	6	6	6
14	4083888	Gomma protezione cofano post.	4	4	4
15	3043476	Rondella 6,5x12 Sp.1,6 mm	4	4	4
16	3052615	Dado M6 autobloccante	4	4	4
17	3049567	Vite 6x50 TTQST	4	4	4
18	F20873310	Canalina MTB L=1250	2	2	2
19	F20873610	Cinghietto di serraggio ruota	6	6	6
20	F20873581	Ferma ruota forato mtb	6	6	6
21	3052635	Piastrina 17x27.5x5 M6	6	6	6
22	3049516	Vite M6x10	6	6	6
23	3043473	Rondella 6.5x18x1.6	6	6	6
24	F20873410	Tappo copritesta per canalina MTB	6	6	6
25	4078801	Cinghia c/ancoraggio N°2 x cm140,	1	1	1
26		Cinghia c/ancoraggio N°4 x cm 100			
27	5512076	Braccio medio completo	1	1	1
28	3050600	Chiave a tubo 10/13	1	1	1
29	8505148	Istruzioni di montaggio	1	1	1
30	4078790	Cinghia 2,5m	1	1	1
31	4066219	Viti Block	16	16	16
32	4070777	Adapter	4	4	4
33	4070776	Protezione per gancio cinghie Bici OK	6	6	6
34	4088889	Tappo per tubo d. 30 mm	6	6	6
35	5512075	Braccio lungo completo	1	1	1
36	3050603	Chiave a brugola 5 mm	1	1	1
37	4088884	Tappo per tubo d. 30 mm forato	2	2	2







ADAPTER (32)
APPLICATION LIST www.fabbri.info



I

GARANZIA DI UTILIZZO

Si declina ogni responsabilità in caso di mancata applicazione delle istruzioni nel montaggio e nell'utilizzo del prodotto. Eventuali diritti al risarcimento possono subentrare solo presentando gli scontrini di cassa ed una dettagliata documentazione fotografica del corretto montaggio del prodotto in cui risultino inequivocabili l'identificazione dello stesso e della vettura.

ES

GARANTÍA DEL USUARIO

Declinamos toda responsabilidad en caso de no aplicar las instrucciones en el montaje y uso del producto. Los posibles derechos de compensación solo pueden tener lugar presentando las cajas registradoras y una documentación fotográfica detallada del correcto montaje del producto en el que la identificación de los mismos y el automóvil es inequívoca.

GB

WARRANTY OF USE

We decline all responsibility in case of failure to apply the instructions during assembly & use of the product. Any rights to compensation can only occur by presenting cash receipts & a detailed photographic documentation of the correct assembly of the product in which the product & vehicle identification is unequivocal.

D

GARANTIE DER NUTZUNG

Wir übernehmen keine Verantwortung für den Fall, dass die Anweisungen bei der Montage und Verwendung des Produkts nicht beachtet werden. Mögliche Entschädigungsansprüche können nur durch Vorlage der Rechnung und eine detaillierte Fotodokumentation der korrekten Montage des Produkts, in der die Identifizierung des Fahrzeugs und des Produkte eindeutig ist, erfolgen.

F

GARANTIE D'UTILISATION

Nous déclinons toute responsabilité en cas de non-respect des instructions d'assemblage et d'utilisation du produit. Les éventuels droits à la compensation ne peuvent avoir lieu que par la présentation du reçu d'achat et d'une documentation photographique détaillée de l'assemblage correct du produit, dans lesquels sont évidents et sans équivoque, l'identification du produit et de la voiture.

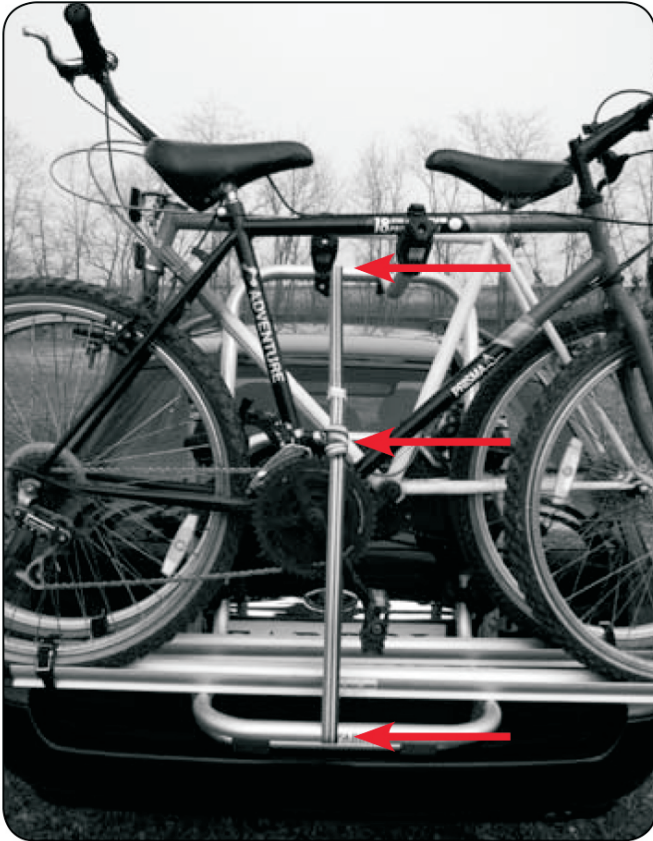


Un Italiano Vero!

INSPIRATION AUTO - SUV - VAN

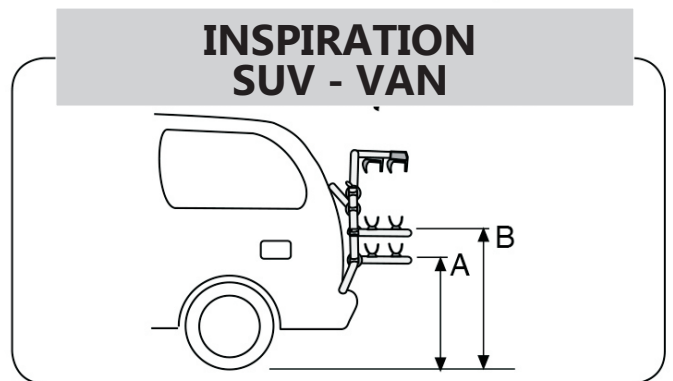
- D** Montage Sicherheitsgurt Mt. 2,5
- GB** 2.5 m. Safety rack-belt assembly
- I** Montaggio cinghia di sicurezza mt 2,5

- F** Montage de la courroie de sécurité de 2,5 m.
- NL** Bevestigen veiligheidsriem 2,5 m
- E** Montaje de la correa de seguridad de 2,5 mt.

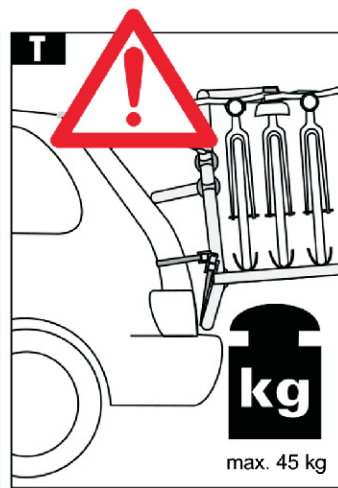
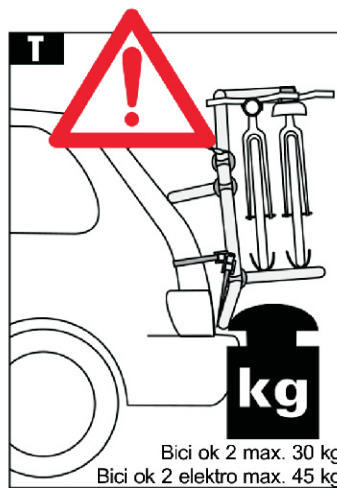
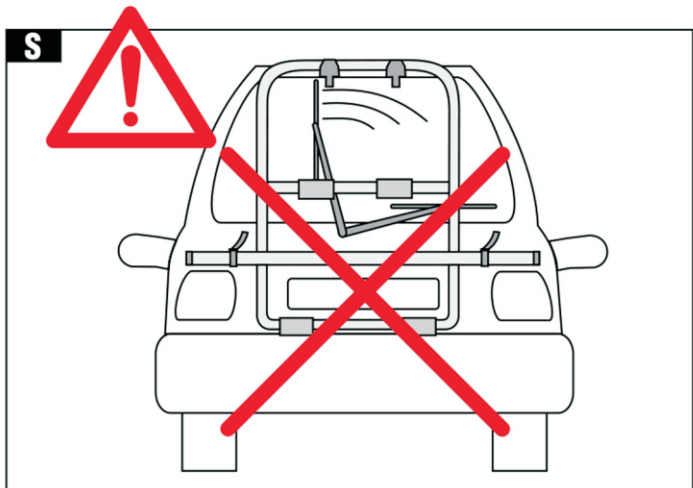
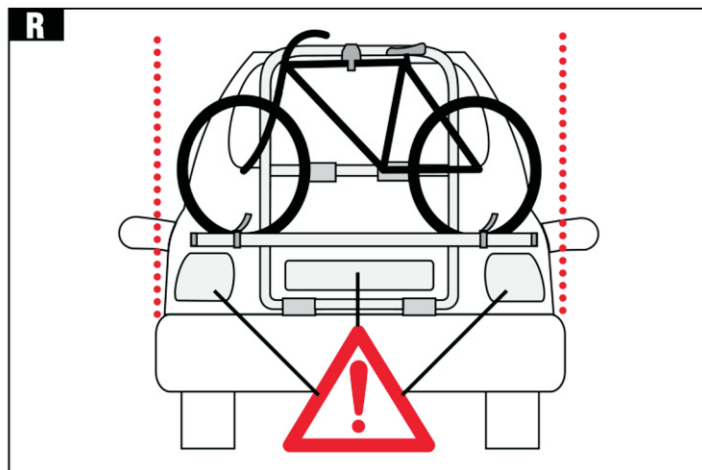
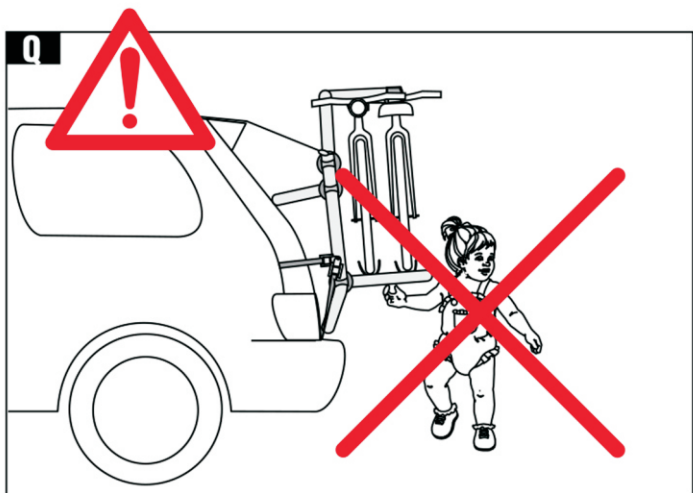
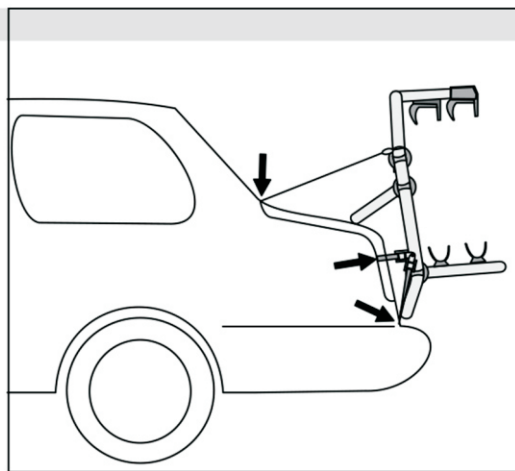
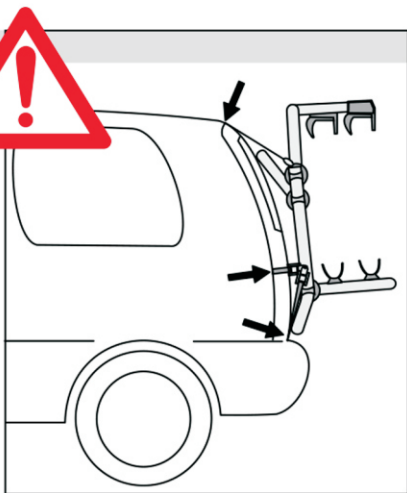
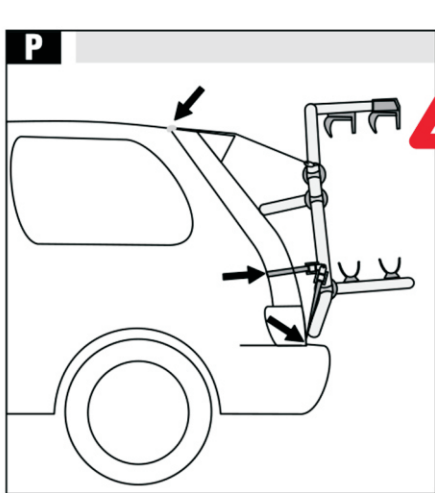
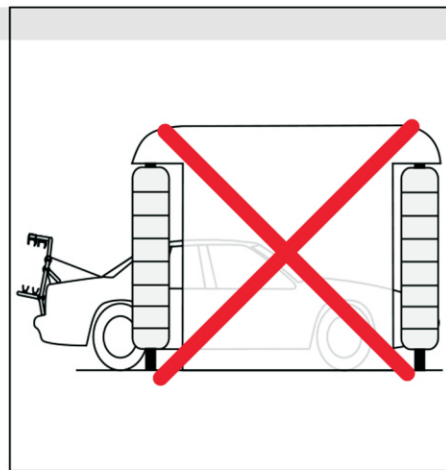
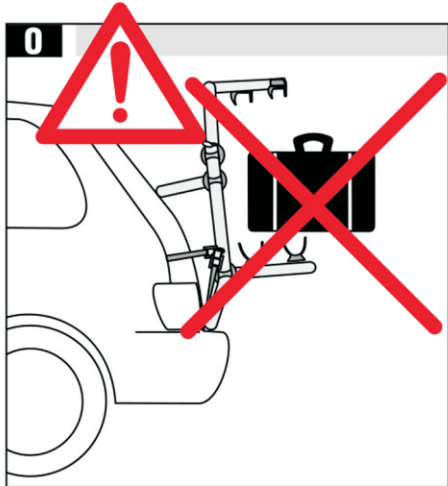


- D** Empfohlener Befestigungspunkt fuer ueber der Norm liegende Rahmen
- GB** Recommended fitting for larger than standard frames
- I** Fissaggio consigliato per telai superiori alla norma
- F** Fixation conseillée pour des cadres supérieurs aux normes prescrites
- NL** Geadviseerde bevestiging voor frames groter dan de norm
- E** Fijación aconsejada para bastidores superiores a la norma

- D** Radschienen mit zwei höhenverstellbaren Positionen (A+B)
- GB** Two positions adjustable rails (A+B)
- I** Rotaie regolabili in due posizioni (A+B)
- F** Rails réglables à deux positions (A+B)
- NL** Rails met twee posities (A+B)
- E** Railes ajustables con dos posiciones (A+B)



**Deckt das Nummernschild nicht ab !
The registration plate is not covered !
Non copre la targa !
La plaque d'immatriculation !
n'est pas cachée
No cubre la placa de la matrícula !**



I**Montaggio**

A Fissare le 2 cinghie di ancoraggio lunghe (25) alle fibbie di serraggio superiori (13H) e le 4 cinghie di ancoraggio corte (26) alle fibbie di serraggio inferiori (13L). Assicurarsi che le cinghie siano inserite correttamente come in figura.

B Incidere la gomma di protezione (14) con un coltello affilato. Infilare la gomma di protezione partendo dal basso sul telaio (1) e sul tuo d'appoggio (2).

C Montaggio canaline MTB (18)
Infilare nel binario inferiore della canalina MTB le 2 viti con quadro sotto testa (17).
In corrispondenza dei fori sul telaio (4), bloccare la canalina avvitando il dado (16) e la rondella (15) alla vite (17) utilizzando 2 spessori "viti-block" (31) come in figura.

D Assemblaggio canaline MTB (18)
Per ogni estremità della canalina MTB (18) eseguire le seguenti operazioni:
1-Infilare la piastrina (21) nell'apposito binario situato nella parte inferiore della canalina.
2- Chiudere il binario montando alle estremità il tappo copri testa (24).
3- Infilare il ferma ruota (20) e regolarne la distanza in base all'interasse ruote della propria bicicletta. Bloccare il ferma ruota (20) avvitando la vite (22) e la rondella (23) alla piastrina (21), servendosi della chiave 36.
4- Far scorrere il cinghietto di serraggio (19) negli appositi passanti situati ai lati del ferma ruota (20).

I**Messa in funzione e modo d'uso**

Per la propria sicurezza e quella di terzi attenersi scrupolosamente alle avvertenze di sicurezza.



E Eliminare lo sporco e la polvere dalle superfici di contatto sull'autovettura e appoggiarvi il portabiciclette. Adattare il tubo per appoggio (2) alla vettura e serrare bene il pomello bici.(11)
Fare attenzione che la staffa centrale sia il più vicino possibile al portellone posteriore e/o al cofano del bagagliaio.
Prima dell'assemblaggio delle cinghie (25+26) consultare l'Application List in www.fabbri.info oppure nel punto vendita per verificare la necessità dell'utilizzo dell'Adapter (33) laddove non sia possibile ancorarsi direttamente per la presenza di eventuali spoiler in plastica, lunotti di vetro o paraurti in plastica. Con l'Adapter (33) montato consigliamo di non aprire il baule/portellone.

F**Montage**

A Attachez les 2 longues sangles d'arrimage (25) aux sangles de serrage supérieures (13H) et les 4 sangles d'amarrage courtes (26) aux sangles de serrage inférieures (13L).
Assurez-vous que les sangles sont correctement insérées comme montré dans a figure.

B Coupez le caoutchouc de protection (14) avec un couteau tranchant. Insérez le caoutchouc de protection en commençant par le bas sur le cadre (1) et sur votre support (2).

C Installation de glissières MTB (18)
Insérez les 2 vis sous la tête dans le binaire inférieure du glissière MTB(17).
En correspondance des trous sur le cadre (4), bloquer le glissière en vissant l'écrou (16) et la rondelle (15) sur la vis (17) à l'aide de 2 cales "vis-bloc" (31) comme montré dans la figure.

D Assemblage glissières (18)
Pour chaque extrémité du glissière MTB (18), effectuez les opérations suivantes:
1-Insérez la plaque (21) dans le binaire spécifique située dans la partie inférieure du glissière.
2- Fermez le binaire en assemblant aux extrémités le capuchon (24).

3- Insérer la butée de roue (20) et ajuster la distance en fonction de la distance de la roue par rapport au vélo. Bloquer la butée de roue (20) en vissant la vis (22) et la rondelle (23) sur la plaque (21) à l'aide de la clé 36.
4- Glissez la sangle de serrage (19) dans les bagues appropriées sur les côtés de la butée de roue (20).

F**Mise en service et utilisation**

Pour votre sécurité et celle des tiers, veuillez vous conformer strictement aux consignes de sécurité.



E Nettoyez les surfaces d'appui des sabots sur la carrosserie et mettez le porte-vélos en place. Adaptez l'inclinaison de l'arceau d'appui (2) à la forme de la carrosserie, puis serrez fortement les écrous moletés(11).
Veillez à ce que l'arceau d'appui soit le plus près possible de la porte arrière et/ou du coffre à bagages.
Avant de monter les sangles (25+26) consultez la liste d'affectation dans www.fabbri.info ou demandez au commis du point de vente s'il est nécessaire de monter l'Adapter(33). L'adapter doit être ajouté en présence de véhicules avec spoiler, vitre arrière sans châssis, pare-chocs en plastique car la fixation directe des sangles dans ces cas n'est pas possible ou ne suffit pas à garantir la sécurité nécessaire. Avec l'Adapter (33) monté, nous conseillons de ne pas ouvrir le coffre/hayon.

I Messa in funzione e modo d'uso

F Agganciare le 2 cinghie lunghe (26) allo spigolo superiore del portellone (minibus, station wagon, ecc.) o allo spigolo superiore del cofano del bagagliaio (parte posteriore tronca). Assicurarsi che le cinghie siano inserite correttamente nelle rispettive fibbie.

G A entrambi i lati del cofano del bagagliaio, agganciare 2 cinghie corte (25). Assicurarsi che le cinghie siano inserite correttamente nelle rispettive fibbie.

H Agganciare le altre 2 cinghie corte (25) allo spigolo inferiore del portellone (minibus, station wagon, ecc.) o allo spigolo inferiore del cofano del bagagliaio (parte posteriore tronca). Assicurarsi che le cinghie siano inserite correttamente nelle rispettive fibbie.

L Ora tendere bene e uniformemente tutte le cinghie di ancoraggio. Affinché le cinghie del portabiciclette non si allentino a causa delle vibrazioni durante il trasporto, si consiglia di annodarne saldamente le estremità.

Se le cinghie devono essere accorciate, tagliare le estremità obliquamente e fonderle con un accendino.

Importante: muovere in tutti i lati il portabiciclette montato, esercitando una forza contenuta. Eventualmente tendere tutte le cinghie.

Attenzione: una volta che le cinghie sono state accorciate, il portabiciclette non può essere montato su automobili di altri tipi.

Fissaggio delle biciclette

M Distribuire uniformemente il peso delle biciclette sul profilo bici (18). Fissare le biciclette mediante il braccio medio (5) o (27) o (35) e il tirante (6). A seconda della struttura e della forma del telaio, le dimensioni dei tiranti devono essere adeguate alle biciclette (accessori speciali).

Le ruote anteriori e posteriori devono essere fissate con una cinghietta bloccaruota (19) sul profilo bici (18).

Attenzione: ogni bicicletta deve essere fissata su almeno tre punti diversi.

Assicurarsi che né parti meccaniche della bicicletta o del portabiciclette né le estremità delle cinghie di ancoraggio e di sicurezza siano a contatto con la carrozzeria. Per tale motivo annodare sempre le estremità delle cinghie. Tutti i componenti delle biciclette devono essere fissati saldamente.

Togliere tutti gli accessori mobili come seggiolini per bambini, borse e parti asportabili come borraccia, illuminazione, pompa ecc.

F Mise en service et utilisation

F Accrochez les 2 sangles d'arrimage longues (26) à l'arête supérieure du hayon (bus, break) ou du couvercle du coffre (berline). Veillez au sens correct d'enfilage des sangles dans les boucles.

G Accrochez 2 sangles d'arrimage courtes (25) de chaque côté du couvercle du coffre. Veillez au sens correct d'enfilage des sangles dans les boucles.

H Accrochez 2 sangles d'arrimage courtes (25) à l'arête inférieure du hayon (bus, break) ou du couvercle du coffre (berline). Veillez au sens correct d'enfilage des sangles dans les boucles.

L Maintenant, tendez fortement et uniformément toutes les sangles. Comme sécurité supplémentaire au desserrage par des vibrations, formez un nœud serré à l'extrémité de chaque sangle.

Si vous devez raccourcir les sangles, coupez leur extrémité en biais et faites fondre la ligne de coupure à l'aide d'un briquet pour l'empêcher de s'effiloche.

Avertissement: si vous raccourcissez les sangles, vous ne pourrez plus monter le porte-vélos sur un autre modèle de voiture.

Important: cherchez à faire bouger de tous les côtés le porte-vélos monté, en exerçant une force non excessive. Tendez éventuellement toutes les sangles.

Fixation des vélos sur le porte-vélos

M Répartissez uniformément le poids des vélos sur les profilés porte-vélos (18). Fixez les vélos à l'aide des supports de cadre (5) ou (27) ou (35) et des cables de fixation (6). En raison des différences de structure et de forme du

cadre, on devra adapter les dimensions des câbles de fixation aux vélos (accessoires spéciaux).

Les roues avant et arrière doivent être fixées avec une sangle de sécurité (19) sur le profilé porte-vélo (18).

Avertissement: chaque vélo doit être fixé en au moins trois points différents.

Veillez à ce que ni les parties métalliques des vélos ou du porte-vélos ni les extrémités des sangles d'arrimage et de sécurité ne touchent la carrosserie. Raison pour laquelle vous devez toujours nouer les extrémités des sangles.

Toutes les pièces des vélos doivent être solidement arrimées. Retirez tous les accessoires mobiles tels que sièges d'enfant, sacoches, bidons, feux supplémentaires, pompe, etc.

I Messa in funzione e modo d'uso

Non per tutte le vetture è possibile aprire e chiudere il baule. Fare sempre molta attenzione ogni qualvolta si apre e si chiude il baule della vettura, poiché i ganci o il portabici potrebbero danneggiare la carrozzeria. Fate quindi attenzione che il portabici non vada a picchiare contro il tetto dell'auto o contro le antenne.

In viaggio

Prima di ogni partenza e durante le soste controllare che il portabici e il suo carico siano saldamente fissati. Se necessario, serrare le cinghie di ancoraggio e le viti o riannodarle.

Nel caso di traino di un rimorchio o di una roulotte, assicurarsi che il timone d'innesto non venga ostacolato dalle biciclette e possa muoversi liberamente.

Attenzione: nel caso di traino di un rimorchio o di una roulotte con portabici posteriore a carico, l'autovettura è più lunga e ingombrante. Regolarsi quindi di conseguenza quando si fanno le curve!

Adeguare sempre la velocità di guida alla situazione. Ogni carico posteriore si ripercuote sulla tenuta di strada e sul comportamento dell'autovettura, in relazione a curve, vento laterale, rivestimento stradale, retromarcia, manovrabilità, ecc. Considerare altresì l'altezza e la lunghezza dell'autovettura.

Guidare con prudenza su strade accidentate; gli urti potrebbero danneggiare sia il portabici che la carrozzeria.

N Se il portabici non viene utilizzato, è opportuno smontarlo o richiuderlo in caso di non utilizzo per breve tempo.

A tale scopo allentare lo snodo dentellato maschio e femmina (9/10) e richiudere il supporto ganasce (3) e il supporto profilo (4). Stringere nuovamente gli snodi dentellati con il pomello bici (11).

Attenzione! Questo portabici non dispone di lucchetto o di altri dispositivi antifurto. Per questo motivo, non lasciare mai il portabici e il suo carico incustoditi!

I Pulizia / Magazzinaggio

Pulizia

Dopo l'impiego, lavare il portabici con acqua e asciugarlo. Non utilizzare solventi né detersivi. Lubrificare le viti e le parti mobili.

Magazzinaggio

Riporre il portabici in un luogo asciutto (ma **non** in un locale caldaia) e fuori dalla portata dei bambini.

F Mise en service et utilisation

Il n'est pas toujours possible d'ouvrir et de fermer le coffre pour tous les modèles de voiture. Faites très attention à chaque fois que vous ouvrez et que vous fermez le coffre de votre voiture car les crochets ou le porte-vélos pourraient endommager la carrosserie. Faites donc attention que le porte-vélos n'aille pas cogner contre le toit de la voiture ou contre les antennes.

Sur la route

Avant chaque départ et à chaque arrêt en route, vérifiez la bonne fixation du porte-vélos et des vélos. Si nécessaire, retendez les sangles et resserrez les vis. Si vous tractez une remorque ou une caravane, assurez-vous que le timon ne soit pas gêné par les vélos et puisse se déplacer librement.

Avertissement: le porte-vélos étant monté sur la voiture, lorsque vous tractez une remorque ou une caravane, vous devez virer plus large.

Adaptez absolument votre vitesse aux nouvelles conditions de charge, car elles influencent la prise de virage, la tenue au vent latéral, la tenue de route, la marche arrière, etc. Pensez aussi à la nouvelle hauteur et longueur de votre voiture et rappelez-vous que les vélos ne peuvent dépasser la largeur de la voiture.

Conduisez prudemment sur les chemins non carrossables, car les cahots risquent d'endommager le porte-vélos et la carrosserie.

N Lorsque le porte-vélos ne sert plus, il est préférable de le démonter. Refermez-le si vous prévoyez de ne pas l'utiliser pendant une courte période seulement.

Dans ce but, desserrez les molettes dentées inférieures (9/10) et relevez l'arceau de soutien (4). Resserrez bien les molettes dentées avec les écrous moletés (11). Rabattez également les deux supports de cadre.

Avertissement: ce porte-vélos et les vélos ne sont pas équipés d'un système antivol. Par conséquent, si vous laissez le porte-vélos sans surveillance, c'est à vos risques et périls.

F Nettoyage / Rangement

Nettoyage

Après utilisation, nettoyez le porte-vélos à l'eau claire et séchez-le. N'utilisez pas de détergent ni de solvant. Huilez les vis et les parties mobiles.

Rangement

Rangez le porte-vélos arrière à un endroit sec, mais **pas** dans une chaufferie, et hors d'atteinte des enfants.

I**Avvertenze di sicurezza****F****Consignes de sécurité****Pericolo!**

Prima di montare il portabici, controllare sempre il buono stato, la solidità nonché il grado di corrosione delle cerniere dello sportello posteriore o del cofano dell'autovettura.

La targa e le luci posteriori devono sempre essere visibili.

Danger!

Avant de fixer le porte-vélos arrière, contrôler le bon état, la solidité, voire le degré de corrosion des charnières du hayon ou du couvercle du coffre de la voiture. La plaque minéralogique et les feux arrière doivent rester visibles.

O Impiego conforme

Il portabici è destinato esclusivamente all'uso privato e al trasporto di biciclette. Non apportare per nessun motivo modifiche tecniche o impiegarlo per scopi non conformi, a causa dei pericoli che potrebbero conseguirne!

Limiti d'impiego per l'utente

Le persone che non conoscono a fondo le istruzioni per l'uso, i bambini e le persone sotto l'influsso di alcool, droghe o farmaci non devono usare il portabici o possono farlo solo sotto sorveglianza.

P Montaggio

Le cinghie di ancoraggio del portabici vanno fissate a un elemento di metallo o a una struttura molto resistente. Controllare l'esecuzione e il buono stato dello sportello posteriore o delle cerniere del cofano del bagagliaio (eventualmente rivolgersi al concessionario).

Il portabici può anche non appoggiare direttamente sul paraurti. Verificare la compatibilità e l'eventuale necessario utilizzo dell'Adapter su www.fabbri.info.

Per evitare graffi, mantenere pulite le superfici d'appoggio del portabici.

Q Protezione di terzi

Assicurarsi che i bambini non giochino con il portabici, in quanto non riconoscono i pericoli che può comportare.

Impiego

Prima di caricare le biciclette, prima di ogni partenza e durante le soste, controllare sempre il corretto montaggio del portabici (verificare le cinghie di ancoraggio, le viti e, all'occorrenza, serrare bene).

Fissare singolarmente le biciclette con i supporti del telaio e le ruote anteriori e posteriori con le cinghie di sicurezza.

O Utilisation conforme

Ce porte-vélos arrière est destiné exclusivement à l'usage privé et conforme à ce mode d'emploi. Il est strictement interdit, car dangereux, d'y apporter des modifications techniques ou d'en faire un usage différent.

Utilisateurs non autorisés

Les personnes non familiarisées avec le mode d'emploi, les enfants ainsi que les personnes sous l'influence de l'alcool, de stupéfiants ou de médicaments ne doivent pas monter ni utiliser ce porte-vélos sans surveillance.

P Fixation du porte-vélos arrière

Les sangles d'arrimage du porte-vélos doivent être accrochées à un élément de carrosserie ou de structure métallique ou de résistance équivalente.

Contrôlez (ou faites év. contrôler par votre concessionnaire) le bon état des charnières du hayon ou du coffre.

Le porte-vélos peut aussi ne pas appuyer directement sur le pare-chocs. Vérifier la compatibilité et si l'emploi de l'Adapter se rend nécessaire sur le site www.fabbri.info.

Les points d'appui des sabots du porte-vélos sur la carrosserie doivent être bien nettoyés afin d'éviter les rayures.

Q Protection des tiers

L'utilisateur doit empêcher les enfants de manipuler ce porte-vélo arrière car ils ne sont pas conscients des dangers inhérents à ce genre d'accessoire.

Utilisation

Avant de charger un vélo, avant chaque départ et lors des arrêts en cours de route, vérifiez le bon appui et la bonne fixation du porte-vélos (vérifier le serrage des vis et la bonne tension des sangles). Effectuez les premiers contrôles de bonne fixation peu de temps après la mise en service.

Fixez séparément les vélos avec les supports de cadre et les roues avant et arrière avec les sangles de sécurité.

I Avvertenze di sicurezza

R La targa e le luci devono essere sempre ben visibili. Evitare che le cinghie di ancoraggio e di sicurezza vengano a contatto con parti affilate. Fissare saldamente le loro estremità con dei nodi.

S In caso di autovetture con tergicristalli sul lunotto, assicurarsi che le funzioni non siano compromesse; in caso contrario, smontare eventualmente il tergicristalli.

■ Ripartizione del carico tra gli assi

Il peso supplementare del portabiciclette modifica la ripartizione del carico tra gli assi dell'autovettura. Questa modifica non deve superare la tolleranza stabilita dal produttore (vedere il libretto di circolazione dell'autovettura).

■ Impiego di un rimorchio

In caso d'impiego di un rimorchio e del portabiciclette carico, l'innesto del rimorchio deve essere accessibile. Assicurarsi inoltre che i movimenti dello stesso come pure quelli del rimorchio siano garantiti.

■ Tenuta di strada dell'autovettura

È necessario adeguare la guida, vale a dire essere prudenti e diminuire la velocità. In effetti, il peso supplementare posteriore e la modifica del carico sugli assi si ripercuotono sul comportamento della vettura rispetto al vento laterale, alla tenuta di strada in curva, ai freni, ecc.

In funzione della velocità, del vento contrario e del carico supplementare nel bagagliaio, l'asse anteriore rischia di venire alleggerita, ciò che diminuisce anche la trazione anteriore delle ruote, in caso di automobili con questo tipo di trazione.

■ Magazzinaggio

Riporre il portabiciclette in un luogo asciutto, ma **non** nel locale caldaia. Tenerlo fuori dalla portata dei bambini.

I Disimballaggio

L'imballaggio è prodotto con materiale riciclabile. Eliminarlo secondo le prescrizioni.

Distruggere i sacchetti in plastica, poichè potrebbero diventare un giocattolo pericoloso per i bambini.



F Consignes de sécurité

R La plaque minéralogique et les feux doivent rester visibles. Évitez que les sangles d'arrimage et de sécurité n'entrent en contact avec des parties coupantes. Fixez solidement leurs extrémités en les nouant.

S Notez que le fonctionnement de l'essuie-glace arrière peut être gêné par ce porte-vélos. Prévoir de ne pas l'utiliser ou év. démonter le bras.

■ Répartition de la charge entre les essieux

La charge supplémentaire que représente le porte-vélos chargé modifie la répartition de la charge entre les essieux du véhicule, telle qu'elle est indiquée par le fabricant. Celle-ci ne doit pas excéder la tolérance fixée par le fabricant (vous référer au livret des spécifications de la voiture).

■ Utilisation d'une remorque

Si vous tractez une remorque, le porte-vélos arrière étant chargé, le timon de la remorque doit rester accessible et ses déplacements angulaires ainsi que ceux de la remorque doivent être libres.

■ Tenue de route de la voiture

Vous devez adapter votre façon de conduire (par ex. réduire la vitesse) avec ce porte-vélos. En effet, la charge supplémentaire à l'arrière ainsi que la nouvelle répartition de la charge sur les essieux modifie surtout la sensibilité de la voiture au vent latéral et sa tenue de route en virage et au freinage. En fonction de la vitesse, du vent contraire et de la charge dans le coffre, l'essieu avant risque de se trouver allégé, ce qui diminue aussi la capacité de traction du train avant dans le cas d'une traction avant.

■ Rangement du porte-vélos

Rangez le porte-vélos à un endroit sec, mais **pas** dans une chaufferie et non accessible aux enfants.

F Déballage

L'emballage est fabriqué en matériaux recyclables. Prière d'éliminer l'emballage selon les prescriptions de votre commune.

Détruisez les sachets en plastique, ils risquent de devenir des jouets dangereux pour les petits enfants.



D**Montage**

A Befestigen Sie die beiden langen Befestigungsgurte (25) an den oberen Halteschnallen (13H) und die vier kurzen Befestigungsgurte (26) an den unteren Halteschnallen (13L). Vergewissern Sie sich, dass die Gurte korrekt, wie in der Zeichnung, eingeführt wurden.

B Schneiden Sie die Schutzgummis (14) mit einem scharfen Messer auf. Stecken Sie die Schutzgummis von unten auf den Rahmen (1) und auf die Heckabstützstange (2).

C Montage der MTB-Radschienen (18)
Führen Sie die beiden Schrauben mit Quadratblock unter dem Schraubenkopf (17) in die untere Öffnung der MTB-Radschiene ein.
Blockieren Sie die Schrauben auf Höhe in den Löchern im Rahmen (4), indem Sie die Mutter (16) und die Unterlegscheibe (15) an die Schraube (17) drehen. Benutzen Sie dazwischen die beiden Rahmenschutzteile aus Plastik „vitiblock“ (31), wie in der Zeichnung angegeben.

D **Zusammensetzung der MTB-Radschienen (18)**
Für die jeweiligen äußeren Enden der MTB-Radschienen (18) gehen Sie bitte wie folgt vor:
1- Führen Sie die rechteckige Scheibe (21) in die dafür vorgesehene Öffnung unter der Radschiene ein.
2- Schließen Sie die Öffnung, indem Sie an ihrem Ende die Schutzdeckel (24) aufsetzen.
3- Führen Sie die Reifenhalterung (20) ein und stellen Sie den nötigen Abstand je nach dem Reifenabstand Ihres Fahrrades ein. Blockieren Sie die Reifenhalterung (20), indem Sie die Schraube (22) und die Unterlegscheibe (23) mit Hilfe des Schraubenschlüssels (36) an die rechteckige Scheibe (21) festschrauben.
4- Führen Sie die Haltegurte (19) dafür vorgesehenen Laschen ein, die sich an der Seite der Reifenhalterung befinden(20).

D**Inbetriebnahme und Bedienung**

Bitte halten Sie die Sicherheitsvorschriften für Ihre Sicherheit und für die Sicherheit Dritter strikte ein!



E Die Auflegepunkte am Auto von Staub und Schmutz reinigen und das Gestell auflegen. Den mittleren Bügel (2) dem Wagentyp anpassen und die Rändelmutter (11) festschrauben.

Achten Sie darauf, dass der mittlere Bügel so nah wie möglich an die Heckklappe bzw. den Kofferraumdeckel zu stehen kommt.

Vor Montage der Haltegurte (25+26) unbedingt die Anwendungsliste in www.fabbri.info beachten um festzustellen, ob für einen festen und sicheren Halt auch der Adapter (33) zum Einsatz kommen muss (notwendig bei Fahrzeugen mit Dachspoiler sowie bei rahmenlosen Glasscheiben und bei nicht tragfähigen Stoßstangen) weil die Befestigung der Haltegurte in den erwähnten Fällen nicht möglich ist oder alleine die notwendige Sicherheit nicht garantiert. Wenn die Adapter zum Einsatz kommen müssen raten wir von dem Öffnen der Heckklappe ab.

GB**Fitting**

A Attach the two long anchoring straps (25) to the upper tightening buckles (13H) and the 4 short anchoring straps (26) to the lower tightening buckles(13L). Make sure the straps are inserted correctly as in the picture.

B Engrave the protective rubber (14) with a sharp knife. Insert the protective rubber starting from the bottom on the frame (1) and on your support (2).

C Mounting MTB rails (18)
Insert the two screws (17) into the bottom of the MTB rail. Where the holes on the frame are located (4), block the rail by screwing the nut (16) and the washer (15) to the screw (17) using 2x "viti-block" thicknesses as shown in the picture.

D MTB rails assembly (18)
For each end of the MTB rail (18) perform the following operations :
1-Fit the plate (21) in the rail located in the lower part of the rail.
2-Close the rail by fitting the cap (24) at the ends.
3-Insert the wheel block (20) and adjust the distance based on the wheel base of your bicycle. Block the wheel block (20) screwing the screw (22) and the washer (23) to the plate (21), using the key 36.
4-Slide the tightening strap (19) into the appropriate loops located at the sides of the wheel block (20).

GB**Setting up and use**

For your own safety and that of others, scrupulously follow the safety warnings.



E Eliminate any dirt or dust from the contact surfaces of the car and rest the bicycle rack there. Adapt the central bracket (2) to the car and tighten the knurled nuts (11) well. Make sure that the central bracket is as close as possible to the rear door and/or the boot lid. Before assembling the straps (25+26) please consult the Application List in www.fabbri.info or the customer assistant in the selling point if it's necessary to use the Adapter (33) for a safety and steady mounting. It must be used if you can't mount the straps directly because the car has a spoiler, the rear window is without frame (only glass) or the baggage car is made out of plastic. With the Adapter (33) mounted, you should not open the boot/hatchback.

D**Inbetriebnahme und Bedienung**

F Zwei lange Zurrgurten (26) an der oberen Kante der Heckklappe (Bus, Kombi usw.) oder des Kofferraumdeckels (Stufenheck) einhaken. Achten Sie darauf, dass die Zurrgurten richtig in die Klemmschnallen eingeführt sind.

G Zwei kurze Zurrgurten (25) auf beiden Seiten des Kofferraumdeckels einhaken. Achten Sie darauf, dass die Zurrgurten richtig in die Klemmschnallen eingeführt sind.

H Zwei kurze Zurrgurten (25) an der unteren Kante der Heckklappe (Bus, Kombi, usw.) oder des Kofferraumdeckels (Stufenheck) einhaken. Achten Sie darauf dass die Zurrgurten richtig in die Klemmschnallen eingeführt sind.

I Für eine zusätzliche Sicherheit den Stahlhaken (25) am Gurtband (24) befestigen und dann mit der Karosserie im Bereich Abschlepploch unter der Stossstange fest verankern.

Hinweis: Die Haken nie an Kunststoffteilen (z.B. Stossstange usw.) befestigen.

L Jetzt können Sie alle Zurrgurten gleichmässig und satt festziehen. Als zusätzliche Sicherung gegen selbständiges Lösen des Trägers durch Vibrationen sind alle Gurtenden fest zu verknoten.

Wenn Sie die Gurten kürzen, sind die Enden schräg abzuschneiden und mit einem Feuerzeug wieder zu verschmelzen. **Hinweis:** Bei gekürzten Gurtenden besteht keine Möglichkeit mehr, den Träger bei einem anderen Autotyp zu montieren.

Wichtig: Versuchen Sie den am Auto fest montierten Träger unter angemessenem Kraftaufwand nach allen Seiten zu bewegen. Eventuell sind die einzelnen Gurten nachzuziehen.

Anbringen der Fahrräder

M Das Gewicht der Fahrräder korrekt auf die Fahrradträgerprofile (18) verteilen. Die Fahrräder mittels Fahrradrahmen-Halter (5) oder (27) oder (35) sowie Halteseile (6) befestigen.

Je nach Rahmenkonstruktion und -form muss die Grösse der Halteseile den jeweiligen Fahrrädern angepasst werden (Extrazubehör).

Das Vorder- und Hinterrad jedes Fahrrades sind mit einem Sicherungsriemen (19) am Fahrradträgerprofil (18) zu befestigen.

Wichtig: Jedes Fahrrad muss mindestens an drei verschiedenen Stellen fixiert sein.

Achten Sie darauf, dass weder Metallteile der Fahrräder oder Heck-Fahrradträger noch die Enden der Zurrgurten und Sicherungsriemen die Karosserie berühren. Verknoten Sie deshalb die Gurtenden immer.

Alle Teile der Fahrräder müssen gut festgezogen sein. Kindersitze, Satteltaschen und alle abnehmbaren Teile wie Trinkflasche, Beleuchtung, Luftpumpe usw. entfernen.

Das Öffnen und Schliessen der Heckklappe ist nicht bei

GB**Setting up and use**

F Hook the 2 long belts (26) onto the upper edge of the rear door (minibus, station wagon, etc.), or to the upper edge of the boot lid (rear cut-off part). Make certain that the belts are correctly inserted into their respective buckles.

G Hook the 2 short belts (25) onto both sides of the boot lid. Make certain that the belts are correctly inserted into their respective buckles.

H Hook the other two short belts (25) onto the lower edge of the rear door (minibus, station wagon, etc.), or to the lower edge of the boot lid (rear cut-off part). Make certain that the belts are correctly inserted into their respective buckles.

I For a safer fixing, it is possible to fix the steel hook (25) to one of the anchor belt (24), and then hook it under the bumper to the towing lug.

Attention: avoid fixing the hooks to parts made of synthetic material (bumpers, etc.).

L Now, tighten all the anchor belts well and uniformly. In order to prevent the bicycle rack belts from slackening due to vibration during transport, we recommend firmly knotting their ends.

If the belts have to be shortened, cut the ends obliquely and fuse them with a lighter.

Important: move the fitted bicycle rack in all directions, applying a small amount of force. If necessary, tighten all the belts.

Attention: once the belts have been shortened, the bicycle rack cannot be fitted to cars of different kinds.

Fixing the bicycles

M Uniformly distribute the weight of the bicycles on the bicycle rack profiles (18). Fix the bicycles using the frame support (5) or (27) or (35) and the fixing cables (6). Depending on the structure and form of the frame, the cable dimensions must be suitable for the bicycles (special accessories).

The front and rear wheels must be fixed with a safety belt (19) to the bicycle rack profile (18).

Attention: each bicycle must be fixed in at least three different places.

Make sure that neither the mechanical parts of the bicycle, nor the ends of the anchor and safety belts come into contact with the bodywork. For this reason, always tie the ends of the belts. All the components of the bicycles must be firmly fixed.

Remove all the mobile accessories such as children's seats, bags and removable parts such as flask, lights, pumps, etc.

It is not possible to open and close the boot with all cars.

D Inbetriebnahme und Bedienung

jedem Fahrzeugtyp moeglich. Die Heckklappe muss jedesmal sehr vorsichtig geoeffnet und geschlossen werden, da die Haken oder der Traeger die Karosserie beschaedigen koennten. Achten Sie darauf, dass der Traeger nicht gegen das Autodach oder Fahrzeugantenne gedruickt wird.

Fahren

Vor jeder Abfahrt und bei Zwischenhalten den einwand-freien Halt des Heck-Fahrradtraegers und der Ladung ueberpruefen. Die Zurrgurten und Schrauben noetigenfalls nachspannen resp. festziehen oder neu verknoten. Beim Ziehen eines Anhaengers oder Wohnwagens darauf achten, dass die Zuggabel tief genug unter den Fahrrad-raedern liegt, damit sie sich frei bewegen kann.

Achtung: Beim Ziehen eines Anhaengers oder Wohn-wagens mit montiertem Heck-Fahrradtraeger ist der Kurvenradius eingeschaenkt!

Die Geschwindigkeit unbedingt den neuen Verhaeltnissen anpassen, da jede Hecklast das Fahrverhalten betreffend Kurven, Strassenbelag, Rueckwaertsfahrt, Lenkverhalten usw. beeinflusst. Zudem koennen Windeinfluesse die Fahr-sicherheit stark beeintraehtigen. Beachten Sie die neue Hoehue und Laenge des Autos.

Beim Fahren auf unebenen Strassen koennen die Stoesse den Heck-Fahrradtraeger sowie die Karosserie beschaedigen.

N Wenn der Heck-Fahrradtraeger nicht benoetigt wird, sollte dieser demontiert oder bei kurzem Nichtgebrauch zusammengeklappt werden.

Loesen Sie dazu die unteren Zahnraeder (9/10) und klappen Sie die Traegerbuegel (3) + (4) ein. Die Zahnraeder mit den Rändelmuettern (11) wieder festziehen.

Zusaetzlich sind die beiden Fahrradrahmen-Halter nach unten zu klappen.

Hinweis: Der Heck-Fahrradtraeger kann nicht diebstahl-sicher montiert werden. Das Gerat und die Ladung sollten deshalb nicht unbeaufsichtigt stehen gelassen werden.

D Reinigung / Aufbewah

Reinigung

Den Heck-Fahrradtraeger nach Gebrauch mit klarem Wasser reinigen und nachtrocknen. Verwenden Sie keine Reinigungs- oder Losungsmittel. Alle Schrauben und Scharnierteile einoen.

Aufbewahrung

Bewahren Sie den Heck-Fahrradtraeger an einem trockenen und fuer Kinder unzugaeenglichen Ort auf (jedoch **nicht** in einem Heizraum).

GB Setting up and use

Always pay great attention every time you open and close the car boot, because the hooks or the bicycle rack could damage the bodywork. Pay attention therefore that the bicycle rack does not hit against the car roof or aerial.

On the road

Before setting off and during breaks, check that the bicycle rack and its load are firmly fixed. If necessary, tighten the anchor belts and the screws or knot them again.

If towing a trailer or a caravan, make sure that the tow-bar is not obstructed by the bicycles and that it can move freely.

Attention: If towing a trailer or a caravan with a loaded rear bicycle rack, the car is longer and larger. Take care then when going around bends!

Always match your speed to the situation. Every rear load has an effect on road holding and the car's behaviour in bends, to side winds, road surfaces, when reversing, manoeuvrability, etc. Also consider the car's height and length.

Drive carefully on damaged roads: the impacts could damage both the bicycle rack and the bodywork.

N If the bicycle rack is not used, it is a good idea to dismount it or to close it when not used for a short period of time.

To do this, slacken the upper and lower toothed wheels (9/10) and close the fixing bracket (3) and the bicycle rack bracket (4). Re-tighten the toothed wheels again with the knurled nuts (11).

Attention! This bicycle rack does not have a padlock or other anti-theft devices. For this reason, never leave the bicycle rack and its load unattended.

GB Cleaning / Storage

Cleaning

After use, wash the bicycle rack with water and dry it. Do not use solvents or detergents. Lubricate the screws and the mobile parts.

Storage

Store the bicycle rack in a dry place, but not in the boiler room. Keep it out of the reach of children.

**Gefahr!**

Vor der Montage des Heck-Fahrradträgers sind am Auto stets die Scharniere der Hecktüre oder des Kofferraumdeckels auf Beschädigungen, solide Ausführung oder gar Rost zu prüfen. Das polizeiliche Kennzeichen sowie die Beleuchtung müssen immer sichtbar sein.

O Bestimmungsgemässer Gebrauch

Dieser Heck-Fahrradträger ist ausschliesslich für den privaten Gebrauch und nur zum Transport von Fahrrädern bestimmt. Technische Abänderungen und jede missbräuchliche Verwendung sind wegen den damit verbundenen Gefahren strengstens verboten!

Nicht zugelassene Bediener

Personen, die mit der Betriebsanleitung nicht vertraut sind, Kinder sowie Personen unter Alkohol-, Drogen- oder Medikamenteneinfluss dürfen den Fahrradträger nicht oder nur unter Aufsicht montieren.

P Montage

Die Zurr Gurten des Heck-Fahrradträgers müssen an einem Metallteil oder an einer gleichwertigen, widerstandsfähigen Struktur am Auto befestigt werden. Achten Sie bitte auf die Ausführung und Qualität der Hecktüre, resp. der Kofferraumscharniere (evtl. Abklärungen durch Ihre Autovertretung). **Der Heckfahrradträger kann auch bei Fahrzeugen ohne tragfähige Stoßstange montiert werden. In jedem Fall ist es erforderlich, die Typenliste in www.fabbri.info zu beachten, ob der Heckfahrradträger auf Ihrem Fahrzeug montierbar ist und ob die im Lieferumfang enthaltenen Adapter für einen sicheren Halt verwendet werden müssen.**

Die Teile, auf welchen der Heck-Fahrradträger aufliegt, sauber halten, um Kratzer zu vermeiden.

Q Schutz anderer Personen

Achten Sie darauf, dass Kinder keine Gelegenheit erhalten, mit dem Heck-Fahrradträger zu spielen. Kinder erkennen die Gefahren nicht, die im Zusammenhang mit solchen Fahrradträgern entstehen können.

Anwendung

Vor dem Aufladen der Fahrräder, vor Fahrtantritt sowie bei periodischen Zwischenhalten stets den Sitz der Zurr Gurten und der Schrauben kontrollieren und bei Bedarf nachziehen. Die ersten Kontrollen für eine solide Trägerbefestigung sollten schon nach kurzer Einsatzdauer vorgenommen werden.

Die Fahrräder mit den Fahrradrahmen-Haltern und die Vorder- und Hinterräder mit den Sicherungsriemen einzeln fixieren.

**Danger!**

Before fitting the bicycle rack, always check the good condition, solidity and extent of corrosion of the hinges of the rear door or of the car boot lid. The number-plate and the rear lights must always be visible.

O Conforming use

The bicycle rack is designed exclusively for private use and for transporting bicycles. Do not make any technical changes to it for any reason or use it for non-conforming uses because of the dangers that could result!

User use limits

Persons who do not fully know the use instructions, children and persons under the influence of alcohol, drugs or medicines must not use the bicycle rack; they may only do so under supervision.

P Fitting

The bicycle rack anchoring belts are fixed to a metal element or to a very strong structure. Check the execution and the good condition of the rear door or of the boot hinges (contact the dealer if necessary).

The bicycle rack may also not rest directly on the bumper. Verify the compatibility and when to use the Adapter on www.fabbri.info.

To avoid scratches always clean the support surfaces of the bicycle rack.

Q Protecting other people

Make sure that children do not play with the bicycle rack, as they do not know the dangers this could bring.

Use

Before loading the bicycles, before each start and during breaks, always check that the bicycle rack is fitted correctly (check the anchor belts, screws and tighten well if necessary).

Fix the bicycles singly with the frame supports and the front and rear wheels with the safety belts.

D

Sicherheitsvorschriften

R Das polizeiliche Kennzeichen sowie die Beleuchtung müssen immer sichtbar sein. Die Zurr Gurten und Sicherungsriemen nie mit scharfkantigen Teilen in Berührung kommen lassen. Die Gurtenenden müssen gut verknotet werden.

S Bei Fahrzeugen mit einem Heckscheibenwischer ist zu beachten, dass die Funktion beeinträchtigt werden kann. Die Benutzung des Heckscheibenwischers ist dann auszuschließen (evtl. eine Demontage des Wischermes vornehmen).

Achslast

Durch die am Heck des Fahrzeuges angebrachte Ladung wird die vom Fahrzeughersteller vorgegebene Achslastverteilung verändert. Diese Veränderung der Achslastverteilung darf nicht zu einem Überschreiten der zulässigen Achslast führen (siehe Bedienungsanleitung Werks- und Gesetzesvorschriften).

Anhängerbetrieb

Bei montiertem Heck-Fahrradträger und gleichzeitigem Benützen eines Anhängers muss die Anhängerkupplung zugänglich sein. Die Winkelbewegungen sowie die Winkelbeweglichkeit des Anhängers müssen gewährleistet sein.

Fahrbetrieb

Durch die zusätzliche Beladung des Heck-Fahrradträgers und die dadurch eintretende Achslastverteilung ist eine angepasste Fahrweise erforderlich, da jede Hecklast das Fahrverhalten betreffend Seitenwindempfindlichkeit, Kurven-, Brems- und Lenkverhalten usw. beeinflusst. In Abhängigkeit von Geschwindigkeit, Gegenwind und zusätzlicher Beladung des Kofferraumes kann es zu einer Entlastung der Vorderachse kommen, so dass die Traktion der Reifen beeinträchtigt wird.

Aufbewahrung

Den Heck-Fahrradträger an einem trockenen und für Kinder unzugänglichen Ort aufbewahren, jedoch **nicht** in einem Heizraum.

D

Auspacken

Die Verpackung ist aus recyclingfähigem Material hergestellt. Bitte entsorgen Sie das Verpackungsmaterial ordnungsgemäss.

Vernichten Sie sämtliche Plastikbeutel, diese können für Kinder zu einem gefährlichen Spielzeug werden.

**GB**

Safety warnings

R The number-plate and the lights must be very visible. Prevent the anchor and safety belts from coming into contact with sharp parts. Firmly fix their ends with knots.

S If the car has wipers on the rear window, make sure that they are not impeded; if not, remove them.

Dividing the load between the axles.

The extra weight of the bicycle rack modifies the load division between the car's axes. This modification must not exceed the tolerance established by the producer (see the car's logbook).

Use with a trailer

If using a trailer and the bicycle rack loaded, the trailer coupling must be accessible. Also, make sure that the movements of the same and those of the trailer are guaranteed.

Car road-holding

Driving technique must be changed. In other words, it is prudent to reduce speed. In fact, the extra rear weight and the change to the load on the axles have repercussions on the car's behaviour with respect to side winds, road holding in bends, braking, etc.

In function to the speed, on-coming wind and the extra luggage load, the front axle risks becoming lighter. This also reduces traction in front-wheel drive cars.

Storage

Store the bicycle rack in a dry place, but not in the boiler room. Keep it out of the reach of children.

GB

Unpacking

The packaging is made of materials that can be recycled. Dispose of them according to the regulations.

Destroy plastic bags, as they could become dangerous toys for children.



OPTIONALS

D Extrazubehoer

GB Additional accessories

F Accessoires supplémentaires

I Accessori supplementari

OPTIONAL BICI CAVETTO

- GB** EXTRA LANGE HALTESEILE FUER FAHRRAD-RAHMEN
- D** EXTRA LONG BICYCLE FRAME CABLES
- I** CAVETTI EXTRA LUNGHI PER TELAIO BICI
- F** PETITS CABLES EXTRA-LONG POUR CADRE DE VELO



ø 24-35 mm (295 mm).....art.6201795
ø 44-55 mm (370 mm).....art.6201796
ø 54-65 mm (400 mm).....art.6201797

OPTIONAL POMELLO

- D** KNEBEL DIEBSTAHLSICHERUNG M6
- I** POMELLO ANTIFURTO M6
- GB** M6 ANTHEFT KNOB
- F** POMMEAU ANTIVOL M6

- D** Es genügt die Montage des Knebel abschließbar am letzten Fahrrad um alle 3 Fahrräder zu schützen.
- GB** To protect all the bicycles it's enough to mount the anti-theft knob on the last bicycles.
- I** Per proteggere tutte le biciclette basta serrare l'ultima con il pomello antifurto.
- F** Il suffit de monter le pommeau antivol sur le vélo extérieur pour protéger tous les 3 vélos.



art.6201901

D



Bewahren Sie die Betriebsanleitung sorgfältig auf und geben Sie diese allenfalls an Nachbenutzer weiter.

Achtung: Der Fahrzeugführer ist für eine korrekte Montage und deren Unterhalt sowie aller am Auto befindlichen Ausrüstungsgegenstände verantwortlich und haftbar.

GB



Keep these use instructions in a safe place and attach them to the bike rack if another person has to use it.

Warning: the driver of the car is responsible for the correct fitting and regular maintenance of all the car accessories, even in the event of an accident.

I



Conservare queste istruzioni per l'uso in un luogo sicuro e allegarle al portabiciclette qualora un'altra persona dovesse utilizzarlo.

Avvertenza: il conducente dell'autovettura è responsabile, anche in caso di incidente, del corretto montaggio e della regolare manutenzione di tutti gli accessori dell'auto.

F



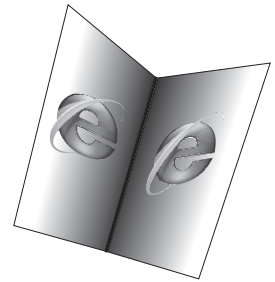
Veillez conserver soigneusement ce mode d'emploi et le remettre à tout nouvel utilisateur du porte vélos arrière.

Important: le conducteur du véhicule est responsable légalement, en cas d'accident, de la fixation correcte est sûre et du bon entretien de tous les accessoires ajoutés à la carrosserie.

ADAPTER



www.fabbri.info
Application List



1	4070777	x 4
---	---------	-----

Ⓓ Bedienungsanleitung

Ⓕ Mode d'emploi

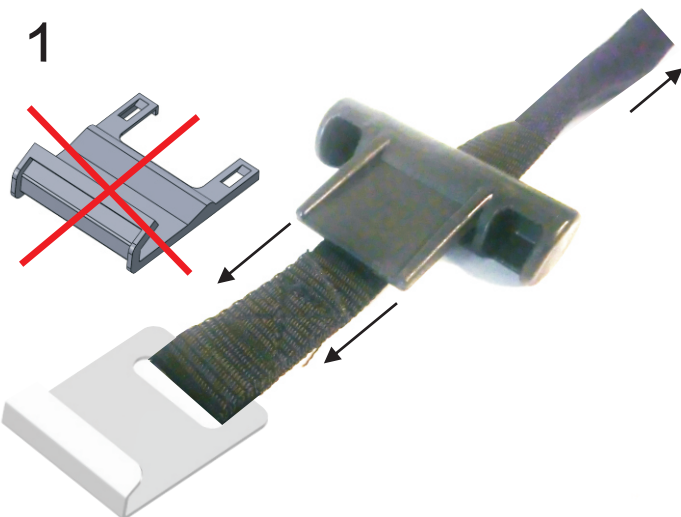
Ⓘ Istruzioni per l'uso

ⒼⒷ Instructions

Ⓔ Instrucciones

Ⓟ Instrukcja instalacji

1



2



(D)

Heck-Fahrradtraeger INSPIRATION AUTO ET VAN

Verehrte Kundin, verehrte Kunde

Wie bei allen Hecktraegersystemen wird auch bei diesem Heck-Fahrradtraeger zur Vermeidung von Verletzungen oder Gerateschaeden besondere Sorgfalt verlangt. Bitte studieren Sie die vorliegende Betriebsanleitung vor der Inbetriebnahme des Gerates, und beachten Sie die Sicherheitshinweise.

Personen, die mit der Betriebsanleitung nicht vertraut sind, duerfen den Heckfahrradtraeger nicht benutzen.

ACHTUNG: Der Fahrzeugfuehrer ist fuer eine korrekte Montage und deren Unterhalt sowie aller am Auto befindlichen Ausruestungsgegenstaende verantwortlich und haftbar .



ADAPTER



Vor Montage der **Haltegurte** Art. Nr. 4078789 unbedingt die **Anwendungsliste** in www.fabbri.info beachten oder die Verkaufsstelle befragen um festzustellen, ob für einen festen und sicheren Halt auch der **Adapter** Art. Nr. **4070777** zum Einsatz kommen muss (notwendig bei Fahrzeugen mit Dachspoiler sowie bei rahmenlosen Glasscheiben) weil die Befestigung der **Haltegurte** Art. 4078789 in den erwähnten Fällen nicht möglich ist oder alleine die notwendige Sicherheit nicht garantiert

(F)

Porte-vélos arrière INSPIRATION AUTO ET VAN

Chère cliente, cher client,

Comme tous les systèmes de porte-vélos arrière de voiture, cet accessoire demande une prudence particulière lors du montage afin d'éviter tout dommage à la voiture ou un accident sur la route. Veuillez étudier attentivement ce mode d'emploi pour assembler et utiliser correctement cet accessoire, tout en respectant les consignes de sécurité de ce mode d'emploi et de la législation sur la circulation routière.

Les personnes n'ayant pas lu ce mode d'emploi ne doivent pas utiliser ce porte-vélos arrière.

IMPORTANT: le conducteur du véhicule est responsable légalement. en cas d'accident, de la fixation correcte et sûre et du bon entretien de tous les accessoires ajoutés à la carrosserie.



ADAPTER



Avant de monter les **sangles** art. nr. **4078789** consultez la **liste d'affectation** dans www.fabbri.info ou demandez au commis du point de vente s'il est nécessaire de monter l'**Adapter** nr. **4070777**. L'adapter doit être ajouté en présence de véhicules avec spoiler, vitre arrière sans châssis car la fixation directe des **sangles** Art. 4078789 dans ces cas n'est pas possible ou ne suffit pas à garantir la sécurité nécessaire.

(I)

Portabicicletta posteriore

Gentile cliente

Come per tutti i sistemi di portabicicletta a montaggio posteriore, per evitare ferimenti o danni al portabicicletta è indispensabile maneggiarlo con la massima cura. Leggere attentamente le presenti istruzioni per l'uso e attenersi alle avvertenze di sicurezza.

Le persone che non conoscono a fondo le istruzioni per l'uso non devono usare questo portabicicletta.

AVVERTENZA: Il conducente dell'autovettura è responsabile, anche in caso d'incidente, del corretto montaggio e della regolare manutenzione di tutti gli accessori dell'auto.



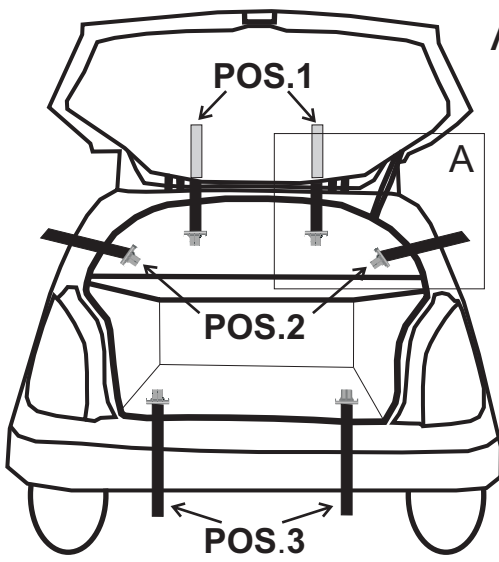
ADAPTER



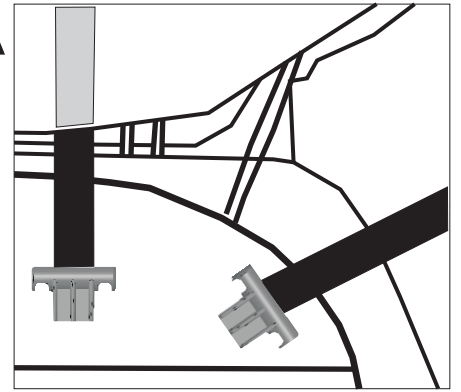
Prima dell'assemblaggio delle Cinghie 4078789 consultare l'Application List in www.fabbri.info oppure nel punto vendita per verificare la necessità dell'utilizzo dell'Adapter 4070777 laddove non sia possibile ancorarsi direttamente con le Cinghie 4078789 per la presenza di eventuali spoiler in plastica, lunotti di vetro ecc...

3

APERTO-OPEN

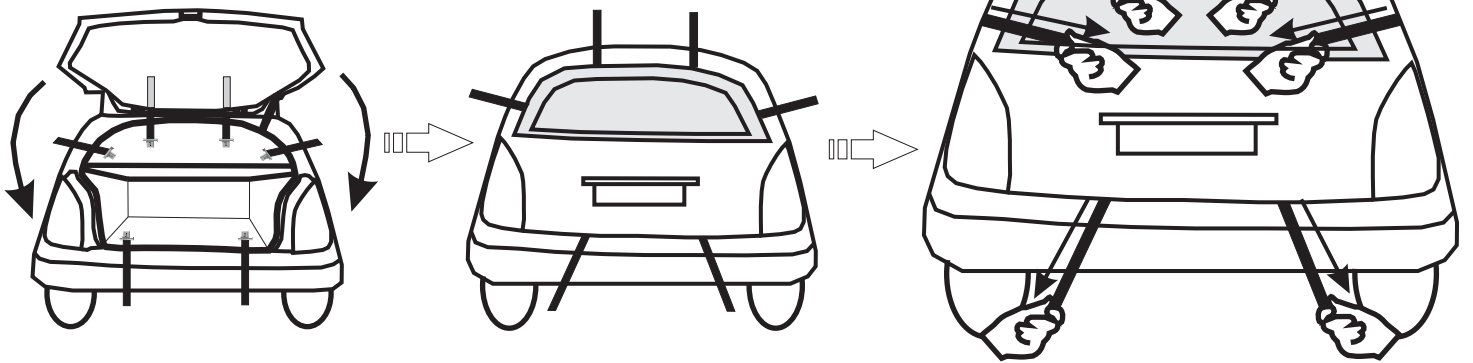


A

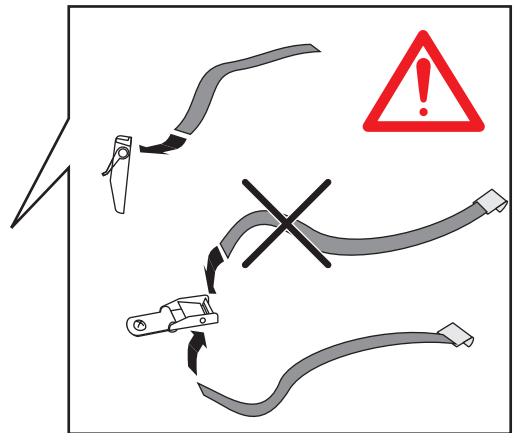
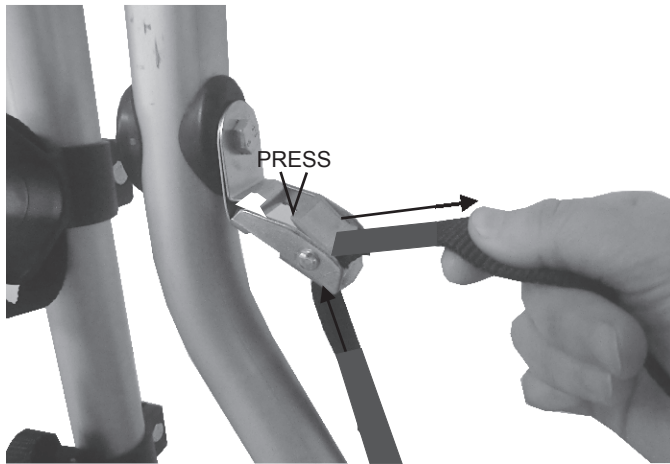


4a

CHIUSO-CLOSED



4b



5



Bici Torbole
Alu Bici Torbole

6



INSPIRATION AUTO / VAN

(GB)

Dear customer,

Please handle the bike-carrier carefully in order to avoid people's wounding or damages to the bike-racks as for all carrying system. Please read the following mounting instructions and strictly take care of the safety warnings.

People who do not check mounting instructions must not use this bicycle-carrier.

WARNINGS: The driver of the vehicle is responsible, even in case of any accident, for the right mounting and the regular maintenance of all the car accessories



ADAPTER



Before assembling the straps 4078789 please consult absolutely the Application List in www.fabbri.info or the customer assistant in the selling point if it's necessary to use the Adapter Universale - included in the box - for a safety and steady mounting. It must be used on cars with spoiler or if the rear window is without frame (only glass), that means you can't mount the straps directly or the necessary safety is not guaranteed.

(E)

Estimado cliente

Por favor manejar el portabici con cuidado para no herir personas o dañar los guías como para todo sistema de transporte. Por favor, lea las siguientes instrucciones de montaje y siga estrictamente las instrucciones de seguridad.

Las personas que no han leído el manual de instrucciones no deben utilizar el bastidor.

ADVERTENCIA: El conductor del vehículo es responsable, incluso en el caso de un accidente, de la instalación y del mantenimiento periódico de todos los accesorios del automóvil



ADAPTER



Antes de instalar las correas art. nr 4078789 revisar la lista de afectación en www.fabbri.info o pedirle al su vendedor si hay que montar también el adaptador universal nº4070777 incluido en la caja. El adaptador se debe instalar en caso de vehículo con spoiler, portón con cristal trasero sin marco. Porque la fijación directa de las correas art nr 4078789 (sin utilizar el Adapter) no es posible, o es insuficiente para garantizar la seguridad necesaria.

(PL)

Szanowni Klienci,

Tak jak w przypadku wszystkich uchwytów rowerowych do montażu z tyłu, tak i w przypadku tego uchwytu, przy posługiwaniu się nim należy zachować ostrożność, aby nie dopuścić do zranienia osób lub uszkodzenia uchwytu rowerowego. Należy uważnie zapoznać się z niniejszą instrukcją obsługi i zastosować się do wszystkich ostrzeżeń dotyczących bezpieczeństwa.

Osoby, które nie zapoznały się gruntownie z instrukcją obsługi, nie mogą posługiwać się uchwytem rowerowym.

OSTRZEŻENIE: Kierowca samochodu ponosi odpowiedzialność, również w razie wypadku, za prawidłowy montaż oraz regularną konserwację wszystkich akcesoriów samochodowych.



ADAPTER



Przed zmontowaniem Pasów 4078789 należy zapoznać się z Wykazem Zastosowań, zamieszczonym na stronie www.fabbri.info lub dostępnym w punkcie sprzedaży, aby sprawdzić, czy nie zachodzi konieczność zastosowania Uniwersalnego Adaptera 4070777, w przypadku gdy spojler, tylna szyba itp. uniemożliwiają bezpośrednie zaczepienie Pasów 4078789.

Carichi sporgenti e il portabici.

Molti dei nostri veicoli ricreazionali hanno installato posteriormente portabici, bisogna considerare questo accessorio come un "carico" e, quindi, deve essere in regola con la normativa sulla circolazione stradale.

Cerchiamo allora di fare chiarezza sull'argomento, riportando gli articoli inerenti del Codice della Strada (CdS) e del Regolamento di attuazione, riferiti all'argomento, evidenziando i punti più importanti.

Articolo 164 del CdS: Sistemazione del carico sui veicoli.

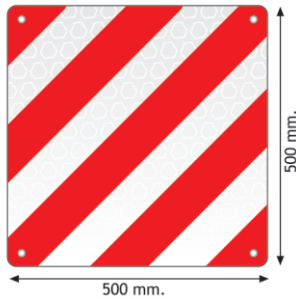
1. Il carico dei veicoli deve essere sistemato in modo da evitare la caduta o la dispersione dello stesso; da non diminuire la visibilità al conducente nè impedirgli la libertà dei movimenti nella guida; da non compromettere la stabilità del veicolo; da non mascherare dispositivi di illuminazione e di segnalazione visiva nè le targhe di riconoscimento e i segnali fatti col braccio.
2. Il carico non deve superare i limiti di sagoma stabiliti dall'art. 61 (*) e non può sporgere longitudinalmente dalla parte anteriore del veicolo; può sporgere longitudinalmente dalla parte posteriore, se costituito da cose indivisibili fino ai 3/10 della lunghezza del veicolo stesso, purchè nei limiti stabiliti dall'art. 61.
3. Fermi restando i limiti massimi di sagoma di cui all'art. 61 comma 1 possono essere trasportate cose che sporgono lateralmente fuori della sagoma del veicolo purchè la sporgenza da ciascuna parte non superi centimetri 30 di distanza dalle luci di posizione anteriori e posteriori. Pali, sbarre, lastre o carichi simili difficilmente percepibili, collocati orizzontalmente, non possono comunque sporgere lateralmente oltre la sagoma propria del veicolo.
4. Gli accessori mobili non devono sporgere nelle oscillazioni al di fuori della sagoma propria del veicolo e non devono strisciare sul terreno.
5. È vietato trasportare o trainare cose che striscino sul terreno, anche se in parte sostenute da ruote.
6. Se il carico sporge oltre la sagoma propria del veicolo, devono essere adottate tutte le cautele idonee ad evitare pericolo agli altri utenti della strada. In ogni caso la sporgenza longitudinale deve essere segnalata mediante uno o due speciali pannelli quadrangolari, rivestiti di materiale retroriflettente, posti alle estremità della sporgenza in modo da risultare costantemente normali all'asse del veicolo.
7. Nel regolamento sono stabilite le caratteristiche e le modalità di approvazione dei pannelli. Il pannello deve essere conforme al modello approvato e riportare gli estremi dell'approvazione.
8. Chiunque viola le disposizioni dei commi precedenti è soggetto alla sanzione amministrativa del pagamento di una somma da euro 78 a euro 311.
9. Il veicolo non può proseguire il viaggio se il conducente non abbia provveduto a sistemare il carico secondo le modalità stabilite dal presente articolo. Perciò l'organo accertatore, nel caso che trattasi di veicolo a motore, oltre all'applicazione della sanzione di cui al comma 8, procede al ritiro immediato della carta di circolazione e della patente di guida, provvedendo con tutte le cautele che il veicolo sia condotto in luogo idoneo per la detta sistemazione, del ritiro è fatta menzione nel verbale di contestazione della violazione. I documenti sono restituiti all'avente diritto allorchè il carico sia stato sistemato in conformità delle presenti norme. Le modalità della restituzione sono fissate dal regolamento.

() Le dimensioni massime delle autocaravan sono 12 m. in lunghezza, 2,55 m. in larghezza, 4 m. in altezza; per le caravan ad 1 asse i limiti sono 6,50 m. di lunghezza, 2,30 m. di larghezza, altezza pari ad 1,8 volte la carreggiata minima; per le caravan a più assi, 8 m. di lunghezza, larghezza ed altezza come caravan ad 1 asse.*

Articolo 361 del Regolamento di Attuazione (Art. 164 CdS): Pannelli per la segnalazione della sporgenza longitudinale del carico.

1. I pannelli quadrangolari per segnalare sporgenze longitudinali del carico da installarsi alla estremità della sporgenza ai sensi dell'articolo 164, comma 9, del codice devono corrispondere al tipo indicato nella figura V.3 e devono avere una superficie minima di 2500 cmq. Detta superficie deve essere rivestita con materiale retroriflettente a strisce alternate bianche e rosse disposte a 45°.

Cod. 90079



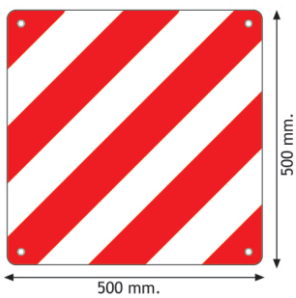
Tipo italiano / Italian type

Cod. 90068



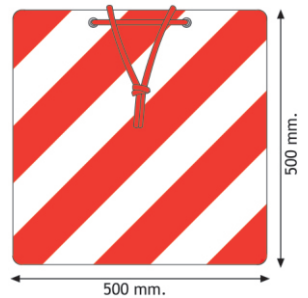
Tipo spagnolo / Spanish type

Cod. 90034



Tipo benelux / Benelux type

Cod. 90065



Tipo benelux / Benelux type

2. Il pannello di cui al comma 1 deve essere visibile sia di giorno che di notte. A tal fine sulla superficie del pannello, costituito di norma da lamiera metallica, deve essere applicata pellicola rifrangente di classe 2, sia per le strisce bianche che per quelle rosse.
3. Quando il carico sporge longitudinalmente per l'intera larghezza della parte posteriore del veicolo, i pannelli di segnalazione devono essere due, posti trasversalmente, ciascuno da un estremo del carico, o della sagoma sporgente.
4. In ordine alla fabbricazione, prova e omologazione dei pannelli di segnalazione previsti dal presente articolo si applicano le disposizioni dell'articolo 192 (*)

(*) *Articolo 192 del Regolamento di Attuazione: Omologazione ed approvazione.*

Articoli 1 - 2 - 3 - 4 - 5 - 6 omissis

Art. 7 - Su ogni elemento conforme al prototipo omologato o approvato deve essere riportato il numero e la data del decreto ministeriale di omologazione o di approvazione ed il nome del fabbricante.

Articoli 8 omissis

POLAIRE

JOUBERT GROUP



Un Italiano Vero!

POLAIRE SAS
585 rue actisère - 38570 Le Cheylas
Tel : 04.76.92.34.64 Fax : 04.76.92.34.68
E-mail : pro@polaire.eu
www.polaire.eu